



Statytojas (užsakovas):	AB „Klaipėdos valstybinio jūrų uosto direkcija“
Projekto pavadinimas:	Kitų inžinerinių statinių, inžinerinių tinklų nauja statyba ir rekonstrukcija Nemuno g. 40, Klaipėda
Objektas:	Žaliųjų degalų (Vandenilio) gamybos plėtra Klaipėdos uoste
Statinio naudojimo paskirtis:	Kiti inžineriniai statiniai, Inžineriniai tinklai
Statybos rūšis:	Nauja statyba, Rekonstrukcija
Statinio kategorija:	Ypatingasis, Neypatingasis, Nesudėtingasis
Statinio projekto rengimo etapas:	Techninis projektas
Dalis:	Elektrotechnikos dalis
Tomas:	VII
Komplekso žymuo:	SR2024-001-TP-E
Laida	0

Kval. atest. nr.	Pareigos	Parašas	V. Pavardė
	Direktorius		K. Mickevičius
36532	Statinio projekto vadovas		J. Veigneris
33062	Statinio projekto dalies vadovas		E. Biekša

PROJEKTO DOKUMENTŲ SUDĖTIES ŽINIARAŠTIS

Eil. Nr.	Bylos (segtuvo) žymuo	Laida	Pavadinimas	Pastabos
1.	SR2024-001-TP-PP	0	Projektinių pasiūlymų dalis	-
2.	SR2024-001-TP-BD	0	Bendroji dalis	-
3.	SR2024-001-TP-SP	0	Sklypo sutvarkymas (sklypo planas)	-
4.	SR2024-001-TP-SK	0	Konstrukcijų dalis	-
5.	SR2024-001-TP-SD	0	Susisiekimo dalis	-
6.	SR2024-001-TP-VN	0	Vandentiekio ir nuotekų šalinimo dalis	-
7.	SR2024-001-TP-E	0	Elektrotechnikos dalis	-
8.	SR2024-001-TP-VSS	0	Vaizdo stebėjimo sistema	-
9.	SR2024-001-TP-GS	0	Gaisrinės saugos dalis	-
10.	SR2024-001-TP-SO	0	Pasirengimo statybai ir statybos darbų organizavimo dalis	-
11.	SR2024-001-TP-KS	0	Statybos skaičiuojamosios kainos nustatymo dalis	-

Kitų inžinerinių statinių, inžinerinių tinklų nauja statyba ir rekonstrukcija Nemuno g. 40, Klaipėda

SR2024-001-TP-E-PSZ

Laida: 0

BYLOS SUDĖTIES ŽINIARAŠTIS
DOKUMENTŲ SUDĖTIES ŽINIARAŠTIS

Dokumento žymuo	Lapų sk.	Laida	Dokumento Pavadinimas	Pastabos
SR2024-001-TP-E-PSZ		0	Projekto sudėties žiniaraštis	-
SR2024-001-TP-E-BSZ		0	Bylos sudėties žiniaraštis	-
SR2024-001-TP-E-BSR		0	Bendrieji statinio rodikliai	-
SR2024-001-TP-E-AR		0	Bendrasis aiškinamasis raštas	-
SR2024-001-TP-E-TS		0	Bendroji techninė specifikacija	-
SR2024-001-TP-E-DKS		0	Darbų kiekių žiniaraštis	-
SR2024-001-TP-E-PSS		0	Pritarimų ir suderinimų sąrašas	-
		0	Priedai (projekto rengimo užduotis, kvalifikacijos atestatas)	-

BRĖŽINIŲ ŽINIARAŠTIS

Brėž. Nr.	Lapų sk.	Laida	Brėžinio pavadinimas ir žymuo	Pastabos
01	1	0	El. tinklų planas M 1:1000 SR2024-001-TP-E-01	-
02	1	0	Apšvietimo el. tinklų planas M 1:500 SR2024-001-TP-E-02	-
03	1	0	Žaibosaugos planas M 1:500 SR2024-001-TP-E-03	-
04	1	0	Sujungimų schema. SR2024-001-TP-E-04	
05	1	0	Sujungimų schema. SR2024-001-TP-E-05	
06	1	0	Apšvietimo sujungimų schema. SR2024-001-TP-E-06	
07	1	0	Žaibosaugos schema. SR2024-001-TP-E-07	
08	1	0	Stoginių įžeminimas.. SR2024-001-TP-E-08	

Kitų inžinerinių statinių, inžinerinių tinklų nauja statyba ir rekonstrukcija Nemuno g. 40, Klaipėda

SR2024-001-TP-E-BSZ

Laida: 0


BENDRIEJI STATINIO RODIKLIAI

I. Elektrotechnika			
1.			
1.1	El. kabelių skerspjūvis	mm ²	1,5; 4; 6; 10; 16; 35; 95; 150, 240
1.2	El. kabelių bendras ilgis	m	1208
1.3	Gyslų sk.	vnt.	1; 3; 4; 5
1.4	Teritorijos šviestuvai	vnt.	11
1.5	Strypiniai žaibo priėmikliai	vnt.	12

Statinio projekto vadovas

Jonas Veigneris, kv. atest Nr. 36532, 2018 m. sausio 24 d.

(vardas, pavardė, parašas, kvalifikacijos atestato arba pažymos Nr., data)

0	2025	Statybos leidimui, konkursui ir statybai.		
Laida	Išleidimo data	Laidos statusas. Keitimo priežastis (jei taikoma)		
Kval. patv. dok. nr.	 INŽINERINIS PROJEKTAVIMAS		Kitų inžinerinių statinių, inžinerinių tinklų nauja statyba ir rekonstrukcija Nemuno g. 40, Klaipėda Elektrotechnika	
36532	SPV	J. Veigneris	Bendrieji statinio rodikliai	LAIDA
33062	SPDV	E. Biekša		0
LT	AB „Klaipėdos valstybinio jūrų uosto direkcija“		SR2024-001-TP-E-BSR	LAPAS 1
				LAPŲ 1

AIŠKINAMASIS RAŠTAS

1. Projekte sprendžiami uždaviniai


Šioje projekto dalyje naujai projektuojamai vandenilio gamybos stočiai projektuojami el. tinklai gamybos įrangai ir teritorijos apšvietimo elektros tinklai.

Projektas parengtas pagal užsakovo parengtą projektavimo užduotį ir prisijungimo sąlygas ir atitinka galiojančių normų ir taisyklių reikalavimus.

Visi instaliavimo darbai turi būti atlikti sutinkamai su „Elektros įrenginių įrengimo bendrosiomis taisyklėmis (EĮBT, Vilnius, 2012).

1.1 Privalomųjų dokumentų sąvadas.

Eil. Nr.	Dokumento pavadinimas	Santrauka
1.	„Elektros įrenginių įrengimo bendrosios taisyklės 2012m	EĮBT (Galiojanti redakcija 2023.10.27)
2.	Saugos eksploatuojant elektros įrenginius taisyklės	SEEIT (Galiojanti redakcija 2024.05.25)
3.	“Statinio projektavimas, projekto ekspertizė”	STR 1.04.04:2017 (Galiojanti redakcija 2024.11.01)
4.	Geodezijos ir kartografijos techninis reglamentas	GKTR 2.01.01:2023
5.	Elektros įrenginių bandymų normų ir apimčių aprašas	(Galiojanti redakcija 2023.07.01)
6.	Elektros tinklų apsaugos taisyklės	(Galiojanti redakcija 2022.07.23)
7.	Bendrosios gaisrinės saugos taisyklės	(Galiojanti redakcija 2025.01.01)
8.	Elektrinių ir elektros tinklų eksploatavimo taisyklės	(Galiojanti redakcija 2025.01.01)
9.	Elektros įrenginių relinės apsaugos ir automatikos įrengimo taisyklės	(Galiojanti redakcija 2022.05.14)
10.	Apšvietimo elektros įrenginių įrengimo taisyklės	
11.	Specialiųjų patalpų ir technologinių procesų elektros įrenginių įrengimo taisyklės	
12.	Elektros linijų ir instaliacijos įrengimo taisyklės	(Galiojanti redakcija 2022.05.13)
13.	Specialiųjų žemės naudojimo sąlygų įstatymas	(Galiojanti redakcija 2025.02.01)
14.	LR Statybos įstatymas	(Galiojanti redakcija 2025.01.01)
15.	Statinio projektas. Projekto įforminimo reikalavimai.	LST 1516::2015
16.	„Statybos darbai. Statinio statybos priežiūra	STR 1.06.01:2016 (Galiojanti redakcija 2024.12.11)

0	2025	Statybos leidimui, konkursui ir statybai.			
Laida	Išleidimo data	Laidos statusas. Keitimo priežastis (jei taikoma)			
Kval. patv. dok. nr.			Kitų inžinerinių statinių, inžinerinių tinklų nauja statyba ir rekonstrukcija Nemuno g. 40, Klaipėda Elektrotechnika		
36532	SPV	J. Veigneris	Aiškinamasis raštas	LAIDA	
33062	SPDV	E. Biekša		0	
LT	AB „Klaipėdos valstybinio jūrų uosto direkcija“		SR2024-001-TP-E-AR	LAPAS 1	LAPŲ 1

2. ELEKTROTECHNIKOS DALIS

2.1. Bendrieji reikalavimai.

Visi įrengimai, gaminiai ir medžiagos, numatyti įrengti projektuojamame objekte, turi atitikti Europines normas ir standartus bei turi būti sertifikuoti ir įteisinti naudojimui Lietuvos respublikoje.

2.2 Darbų vykdymas

Visi montavimo darbų etapai, atjungimų derinimas, sprendžiamas suderinus su atsakingomis organizacijomis.

2.3. Techniniai rodikliai

Atskiru projektu projektuojamos transformatorinės techniniai rodikliai:

Transformatorinė MTT	1kompl.
Transformatoriai	2 vnt.
Transformatorių galia	1600kVA
Įtampa	10kV/0,4kV

Įtampa	400/230V
dažnis	50Hz
Įrengtoji galia	1950kW
maksimali pareikalaujama (skaičiuojamoji) galia	1755kW
maksimali pareikalaujama srovė	2878A
cosφ	0,88
Metinis elektros energijos suvartojimas	6405750kWh

Aprūpinimas elektros energija ties operatoriaus ir vartotojo elektros tinklų nuosavybės riba turi būti atkurtas per laikotarpį, kuris turi būti ne ilgesnis nei 12 val., jeigu sutartis nenustato kitokio laikotarpio.

Visi projekte numatyti prietaisai, įrengimai, elektros aparatūra, elektros skydai, kabeliai, montažinės medžiagos ir gaminiai turi būti pažymėti CE žymėjimu, patvirtinančiu jų atitiktį „Elektrotechninių gaminių saugos techninio Reglamento“ reikalavimams, turėti deklaraciją arba sertifikuoti Lietuvoje.

2.4. Lauko elektros tinklai

Naujai projektuojamos vandenilio gamybos stoties įrenginių aprūpinimui elektra suprojektuota mažagabaritinė modulinė transformatorinė. Pagrindiniams įrenginiams el. tiekimas suprojektuotas iš 2-jų transformatorinės žemos įtampos sekcijų. El. kabeliai ir jų montavimo trasos suprojektuoti pagal pateiktą gamybos įrangos tiekėjo užduotį.

El. tinklų paskirstymui projektuojami paskirstymo skydai P, P-1 ir P-2. Paskirstymo skydas P skirtas bendriems poreikiams: elektrolizeriui, teritorijos apšvietimui, silpnų srovų poreikiams, vandenilio dozatoriams (dispenseriams) viešojo transporto ir lengvųjų automobilių ir laivų pildymui, nuotekų siurblinei, buitinėms patalpoms. P-1 skirtas vandenilio kompresorių konteinerio poreikiams, P-2 skirtas aušinimo įrenginiams.

Teritorijos apšvietimo el. tinklai projektuojami atsižvelgiant į įrangos ir infrastruktūros išplanavimą. Visi projektuojami šviestuvai yra lauko tipo. Projektuojami šviestuvai Šv1-Šv10 montuojami ant 9m aukščio atramų su metalinėmis gembėmis 1,5m aukčio ir 1,5m ilgio. Šviestuvai Šv11 montuojamas ant 6m atramos.

Atramos korpusas apvalus iš plieninės ne mažiau 3mm skardos, karštai cinkuotas iš vidaus ir iš išorės, pilkos spalvos. Atramos montuojamos su g/b pamatais. Visi šviestuvai LED: Šv1-Šv8 - 50W, šviestuvo šviesinis efektyvumas – ne mažiau kaip 142,0m/W, 4000K, Šv9-10 – 70W, šviestuvo šviesinis efektyvumas – ne mažiau kaip 134,3m/W, 4000K, Šv11 – 18W šviestuvo šviesinis efektyvumas – ne mažiau kaip 158,3m/W, 4000K.

Teritorijos apšvietimo valdymui projektuojamas apšvietimo valdymo skydas AVS. Nuo AVS šviestuvai Šv1, o nuo jo kiti likusieji šviestuvai prijungiami naujai projektuojamais Al 4x16mm² skerspjuvio el. kabeliais. Visose atramos montuojamos kontaktinės dėžutės su saugikliais 1F 6A. Visi šviestuvai projektuojami 230V.

Proj. el. kabeliai tiesiami atviru būdu apsauginiuose vamzdžiuose D75, ≥ 0,7m gylyje, po važiuojama dalimi apsauginiuose vamzdžiuose ≥ 1m gylyje.

Visos atramos turi turėti įžeminimo gnybtą, prie kurio jungiamas įžemiklis – įžeminimo varža ne didesnė nei 30Ω, atstojamoji varža ne didesnė nei 10Ω.

Žemės kasimo darbai šalia medžių šaknų turi būti atliekami rankiniu būdu.

Kitų inžinerinių statinių, inžinerinių tinklų nauja statyba ir rekonstrukcija Nemuno g. 40, Klaipėda

SR2024-001-TP-E-

Laida: 0

Visi projekte naudojami šviestuvai turi būti sertifikuotų ES gamintojų ir turi būti ne žemesnės kaip IP66 apsaugos klasės. Vardinė įtampa: 230/400V, 50Hz. Šviestuvai, visa reikalinga instaliavimui įranga, lempos ir medžiagos turi atitikti tarptautinius standartus ir turi būti sertifikuoti Lietuvoje.

Projekte įrengimai ir medžiagos gali būti naudojami lygiaverčiai, kurie atitinka techninių specifikacijų charakteristikas.

Gatvės apšvietimo apšvietos normos parinktos pagal LST CEN/TR 13201-1:2014.

Apšvietimo skaičiavimai atlikti naudojant DIALUX programą.

3. Elektros instaliavimas

3.1 Laidai ir kabeliai, jų klojimo būdai.

Instaliacijos rūšis ir laidų bei kabelių klojimo būdai turi būti nustatyti, laikantis saugos taisyklių, eksploatuojant elektros įrenginius ir priešgaisrinės saugos taisyklių reikalavimų.

Laidai ir kabeliai, vamzdžiai ir loviai su laidais bei kabeliais turi būti pakloti, atsižvelgiant į priešgaisrinės saugos reikalavimus.

Maitinimo ir antrinių grandinių kabeliai ir laidai yra projektuojami aliuminiai. Vietose, kur galimi mechaniniai elektros instaliacijos pažeidimai, laidai ir kabeliai turi būti klojami vamzdžiuose, loviuose, atitvaruose arba instaliuojami paslėptai.

3. El. kabelių linijos

Kiekviena kabelinė linija turi turėti savo markiruotę. Jeigu kabelinę liniją sudaro keli lygiagretūs kabeliai, kiekvienas iš jų turi turėti tą patį numerį. Taip pat turi būti sumarkiruotos ir jungčių dėžutės.

Kabelių galinėms movoms papildomai nurodomas ir linijos ilgis. Kabelių, paklotų kabelių statiniuose, žymenys turi būti išdėstyti ne rečiau kaip kas 50 m, taip pat posūkių vietose.

Kabeliai visu ilgiu klojami apsauginiuose vamzdžiuose, 0,7m gylyje atviru būdu. Po važiuojamąja dalimi pagrindinėje gatvėje el. kabelis klojamas 1m gylyje uždaru būdu. Prie atramos el. kabelis tvirtinamas apsauginiame vamzdyje.

4. Įžeminimas

Darbo apimtį sudaro įžeminimo sistemų instaliavimas, įskaitant visus susijusius darbus bei montažines medžiagas, reikalingas visiems darbams užbaigti ir užtikrinti sistemų normalų ir saugų darbą.

Visos metalinės konstrukcijos, el. prietaisai ir įrengimai, galintys patekti po įtampa, pažeidus laidininkų izoliaciją, turi būti įžeminti, prijungiant prie PE šynos. Įžeminimui naudoti ne mažesnio kaip fazinio laidininko skerspūvio plotas viengyslius kabelius, su žalia ir geltona spalvos izoliacija.

Elektros prietaisai prie įžeminimo tinklo turi būti prijungti, naudojant kištukinius lizdus su PE kontaktu.

Visa elektros įranga, turinti metalinį ar bet kokį laidų korpusą, arba bet kuriuo atveju tam skirtą įžeminimo gnybtą, turi būti įžeminta.

Atramų įžeminimo varža ne didesnė nei 30Ω, atstojamoji varža ne didesnė nei 10Ω.

Automobilių ir laivų pildymo punktų stoginės įžeminamos $R \leq 30\Omega$.

5. Žaibosauga

Projektas parengtas pagal skirtą užduotį ir atitinka galiojančių normų ir taisyklių reikalavimus.

Gamybos įrenginiai montuojami koncentruotai vienoje vietoje, įrenginiams yra priskirtos sprogios aplinkos zonos, įrenginiai yra apsupti žemesnių už jį objektų, didelė gaisro tikimybė, kadangi gamyba susijusi su sprogiomis medžiagomis todėl nustatoma išorinė statinio I žaibosaugos kategorija.

I kategorijai – priskiriami gamybiniai statiniai, sandėliai ir kitos paskirties patalpos, kuriose ilgai išsilaiko ir sistemingai kaupiasi degūs ir sprogūs dujų, skysčių garų arba lašelių, dulkių bei plaušelių ir oro mišiniai, kurie nuo elektros kibirkšties galėtų sprogti ir sugriauti statinius arba traumuoti žmones.

Lietuvoje galioja žaibosaugos techninis reglamentas STR 2.01.06:2009, kuris remiasi Lietuvos standartu LST EN 62305. Pagal šio reglamento 1 dalies 1 lentelę yra apibrėžti apsaugos nuo žaibo patikimumo reikalavimai, kurie priklauso nuo to kokiai apsaugos klasei priskiriami saugomi statiniai.

Apsaugos klasė	Apsaugos patikimumas (%)
I	99
II	97
III	91
IV	84

Kitų inžinerinių statinių, inžinerinių tinklų nauja statyba ir rekonstrukcija Nemuno g. 40, Klaipėda

SR2024-001-TP-E-

Laida: 0

Rizikos skaičiavimai

Visi šie skaičiavimai yra paremti į perkūnijos intensyvumą, statinio vietą, grėsme žmogui, gaisro nuostolių koeficientą, statinio komunikacijas, statinio apsaugos nuo žaibo kategorija, žaibavimo intensyvumą regione ir gaisro tikimybe.

Perkūnijos intensyvumas T_d

Klaipėdos regione vidutinė perkūnijos trukmė yra 1900-2300min., vidutinis dienų su perkūnija skaičius 17-19.

Skaičiuojamasis žaibo išlydžių skaičius N_g

Tai dydis, nurodantis žaibo išlydžių intensyvumą į pasirinktą skaičiuojamą rajoną: kuo didesnis vidutinis dienų su perkūnija skaičius, tuo žaibo intensyvumas didesnis. $N_a=2$

$$N_g = N_a/2,2 = 0,91 \text{ 1/km}^2$$

Maksimalus skaičiuojamasis žaibo išlydžių skaičius $N_{g \max}$

$$N_{g \max} = 2N_g = 2 \cdot 0,91 = 1,82 \text{ 1/km}^2$$

Statinio santykinis darbinis paviršius A_e

Skaičiavimo plotas nurodo žemės plotą, kuriame kiekvienais metais yra tikimybė žaibo išlydžiui. Įvertinant apsaugomą plotą, reikia žinoti statinio aukštį ir statinio buvimo vietovę

$$A_e = L \cdot W + 6 \cdot H \cdot (L + W) = 28 \cdot 20 + 6 \cdot 14,5 \cdot (28 + 20) = 4736 \text{ m}^2$$

Čia
L – ilgis (m)
W - plotis(m)
H – aukštis (m)

Tikėtinas metinis žaibo išlydžių skaičius į statinį N_d

$$N_d = N_{g \max} \cdot A_e \cdot C_1 \cdot 10^{-6} = 1,82 \cdot 4736 \cdot 2 \cdot 10^{-6} = 0,017239$$

Statinio svarbumo koeficientas C

$$C = C_2 \cdot C_3 \cdot C_4 \cdot C_5 = 0 \cdot 1 \cdot 0,5 \cdot 5 = 2,5$$

Vietovės įvertinimo koeficientas $C_1=1$
Stogo konstrukcijos įvertinimo koeficientas $C_2=0$
Statinio gaisro tikimybės koeficientas $C_3=1$
Žmonių, esančių statinyje, skaičiaus įvertinimo koeficientas $C_4=0,5$
Žaibo išlydžio galimų pasekmių įvertinimo koeficientas $C_5=5$

Žaibo išlydžių pavojingumas statiniui N_c

$$N_c = 5,5 \cdot 10^{-3} / C = 5,5 \cdot 10^{-3} / 2,5 = 0,0022$$

Pagal atliktus skaičiavimus $N_d > N_c$, todėl pastatui reikalinga apsauga nuo žaibo.

Efektyvumas apskaičiuojamas pagal išraišką:

Kitų inžinerinių statinių, inžinerinių tinklų nauja statyba ir rekonstrukcija Nemuno g. 40, Klaipėda

SR2024-001-TP-E-

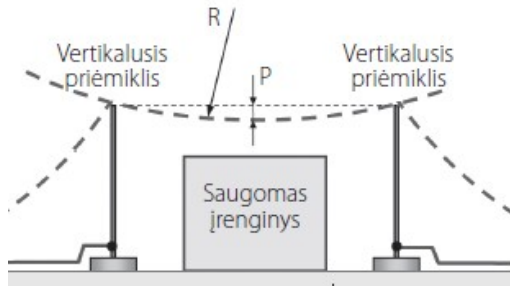
Laida: 0

$$E = 1 - N_c / N_d = 1 - 0,0022 / 0,017239 = 58$$

Efektyvumas $E > 0,98$

Efektyvumas	Apsaugos kategorija
$E > 0,98$	I kategorija
$0,95 < E \leq 0,98$	II kategorija
$0,80 < E \leq 0,95$	III kategorija
$0 < E \leq 0,80$	IV kategorija

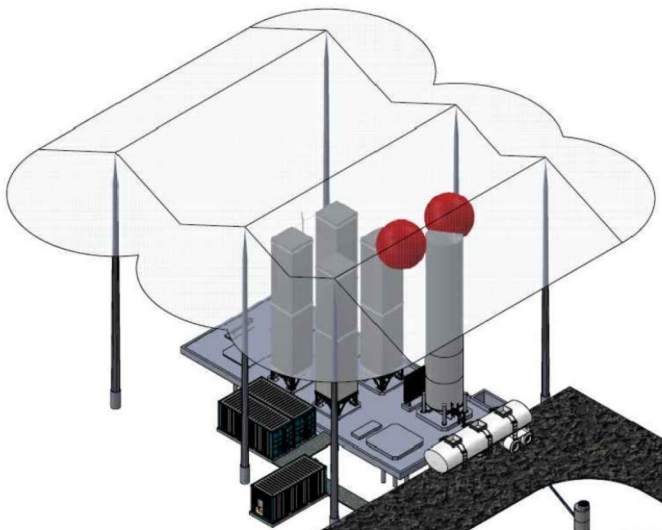
Išorinei apsaugai nuo žaibo smūgių projektuojami žaibolaidžiai, priimančys ir nutekinantys žaibo energiją į žemę. Žaibolaidį sudaro: vertikalūs žaibo priėmikliai, lyniniai žaibo priėmikliai (jungiantys tarpusavyje vertikalius žaibo priėmiklius), laidininkas, perduodantis žaibo srovę į žemę ir įžemintuvas (išskirstantis žaibo srovę žemėje). Žaibolaidžiai apsaugo tam tikrą zoną, kurioje įrenginiai apsaugomi nuo tiesioginių žaibo smūgių.



Nustatant apsaugos zoną dviejų vertikalųjų priėmiklių sistemoje, reikia paskaičiuoti žemiausią rutulio sąlyčio tašką (artimiausią apsaugos įrenginiui) 1 pav., taip pat apsaugos zonos įsvirimą p . Reikšmė p priklausomai nuo vertikalųjų priėmiklių aukščio h , atstumo tarp jų d ir rutulio spindulio R nustatoma:

$$p = R - \sqrt{R^2 - \left(\frac{d}{2}\right)^2}$$

Mūsų atveju: $R=10\text{m}$, (dižiausias atsumas) $d=5,5\text{m}$, $p=0,8\text{m}$



Vertikalūs žaibo priėmikliai montuojami su betoniniu pamatu ir inkaro dėklu montuojami ant žemės. Vertikalūs žaibo priėmikliai tarpusavyje po tris (ilgiausi atstumai tarp įžemiklių) sujungti plieniniais cinkuotais trosais D14. Visi vertikalūs įžemikliai ir plieniniai trosai plienine cinkuota viela (įžeminimo laidininku) sujungiami su įžeminimo kontūru.

Įžeminimo laidininkas prie įžeminimo įrenginio turi būti prijungtas jungtimi, kurią galima atjungti, norint išmatuoti įžeminimo įrenginio varžą. Sujungimų varža neturi viršyti 0,05Ω.

Visi požeminiai sujungimai turi būti atlikti suvirinant.

Įžeminimo įrenginio varža bet kuriuo sezono metų laiku turi būti ne didesnė kaip 10Ω.

Kitų inžinerinių statinių, inžinerinių tinklų nauja statyba ir rekonstrukcija Nemuno g. 40, Klaipėda

SR2024-001-TP-E-

Laida: 0

Visos naudojamos medžiagos yra atsparios korozijai. Suvirinimo vietos žemėje turi būti padengtos gruntu ir antikoroziine pasta.

Darbo apimtį sudaro įžeminimo ir žaibosaugos sistemų instaliavimas, įskaitant visus susijusius darbus bei montažines medžiagas, reikalingas visiems darbams užbaigti ir užtikrinti sistemų normalų ir saugų darbą.

Projektuojamas objektas yra II-jame apšalo rajone. Esant vėjo greičiui iki 30m/sek. apšalo sienelės storis siekia iki 5mm.

Ilgiausias atstumas tarp strypinių žaibo priėmiklių yra 15,4m. Plieninio cinkuoto trosu paviršiaus plotas lygus:

Apskritimo ilgis $L=2\pi R=2 \times 3,14 \times 7=44\text{mm}=0,044\text{m}$

Plotas $S=0,044 \times 15,4=0,6776\text{m}^2$

Paskaičiuojamas susiformavusio ledo ant trosu svoris:

Tūris $T=0,6776 \times 5=0,03388\text{m}^3$

Ledo tankis yra 917kg/m^3

Mūsų atveju susiformavusio ant trosu ledo svoris yra lygus:

$M=917 \times 0,03388=31,07\text{kg}$

Apkrova trosui lygi:

$A=31,07/15,4=2\text{kg/m}$

Projektui parengti naudotos licencijuotos projektavimo programinės įrangos sąrašas

1. AutoCAD LT 2007
2. LibreOfficeWriter

BENDROJI TECHNINĖ SPECIFIKACIJA

1. Bendroji dalis

Bet koks neatitikimas ir prieštaravimas tarp normų, standartų ir taikymo kodų yra konsultacija tarp Užsakovo ir Rangovo objektas. Galutinis sprendimas turi būti priimtas Užsakovo.

1.1 Saugos normos

Įranga ir montavimo darbai turi atitikti pripažintą inžinerinę praktiką bei atitikti taikytinus nacionalinius normatyvus.

1.2 Standartai

Elektros įrangos specifikacijose gali būti taikomi išvardinti standartai:

- EIIT (Elektros įrenginių įrengimo taisyklės)

EIIT reikalavimai yra viršesni, nei visi kiti čia pateikti standartai.

Papildomai prie pateikiamų standartų ir saugumo normų šios specifikacijos kartu su taikytinomis projektinėmis specifikacijomis turi apspręsti objekto elektrinės įrangos projektavimą, gamybą, tiekimą bei derinimą.

Naudojamos medžiagos turi atitikti bet kurios inspekcinės institucijos bandymų programos ir atestavimo reikalavimus.

Kai techninėse specifikacijose reikalaujama, kad medžiagos atlikimas, statyba ir kt. būtų geresnės kokybės nereikalauja taisyklės ir normos, tuomet reikia laikytis „Techninių specifikacijų“ reikalavimų.

Privalomi dokumentai


STR 1.04.04:2017	„Statinio projektavimas. Projekto ekspertizė“
------------------	---

Rekomendacijos ir respublikinės statybos normos Statybos taisyklės

EIIBT	„Elektros įrenginių įrengimo bendrosios taisyklės 2012m.“ (Galiojanti redakcija 2023.10.27)
EIIT	Elektros linijų ir instaliacijos įrengimo taisyklės (Galiojanti redakcija 2022.05.13)
AEIIT	Apšvietimo elektros įrenginių įrengimo taisyklės
EIRAAIT	Elektros įrenginių relinės apsaugos ir automatikos įrengimo taisyklės (Galiojanti redakcija 2022.05.14)
SEIIT	„Saugos eksploatuojant elektros įrenginius taisyklės“ (Galiojanti redakcija 2024.05.25)

Normatyviniai dokumentai

STR 1.04.04:2017	Statinio projektavimas, projekto ekspertizė (Galiojanti redakcija 2024.11.01)
GKTR 2.01.01:1999	Geodezijos ir kartografijos techninis reglamentas
	Specialiųjų žemės naudojimo sąlygų įstatymas (Galiojanti redakcija 2025.02.01)
	LR Statybos įstatymas (Galiojanti redakcija 2025.01.01)

0	2025	Statybos leidimui, konkursui ir statybai.		
Laida	Išleidimo data	Laidos statusas. Keitimo priežastis (jei taikoma)		
Kval. patv. dok. nr.		Kitų inžinerinių statinių, inžinerinių tinklų nauja statyba ir rekonstrukcija Nemuno g. 40, Klaipėda		
36532	SPV	J. Veigneris	Techninės specifikacijos	LAIDA
33062	SPDV	E. Biekša		0
LT	AB „Klaipėdos valstybinio jūrų uosto direkcija“	SR2024-001-TP-E-TS	LAPAS	LAPŲ
			7	1

Kitų inžinerinių statinių, inžinerinių tinklų nauja statyba ir rekonstrukcija Nemuno g. 40, Klaipėda

SR2024-001-TP-E-

Laida: 0

2 Brėžiniai

2.1 Užsakovo brėžiniai

Užsakovo brėžiniuose nurodyti reikalavimai objekto apšvietimo projektavimui ir išdėstymui. Išplanavimas ir detalės gali būti keičiami, nekeičiant pagrindinių principų, parodytų ar apibūdintų „Specifikacijose“ ir brėžiniuose. Visus siūlomus brėžinių pakeitimus turi patvirtinti Projekto vadovas.

2.2 Rangovo brėžiniai

Montavimo brėžiniai, kuriuos turi pateikti Rangovas, toliau vadinami „Rangovo brėžiniai“, Rangovo brėžiniuose turi būti visi elektrotechnikos reikalavimai pagal šią specifikaciją. Rangovas privalo pateikti Projekto vadovui patvirtinti visų Rangovo brėžinių komplektą.

Rangovo brėžiniai turi būti kokybiški, kad darbus būtų galima būtų vykdyti be papildomo Rangovo projektavimo statybvietėje.

Rangovo brėžiniuose turi būti nurodyti įrangos kodai, aiškiai nurodytos tiekiamos įrangos ypatybės, parametrai ir detalės

2.3 Brėžiniai, principinės elektrinės schemos ir instrukcijos

Planai, surinkimo brėžiniai ir kita dokumentacija, būtina galutiniams brėžiniams paruošti, turi būti pateikiama Rangovo pagal suderintą laiko grafiką su Užsakovu.

Joks įrangos ruošimas, darbai ar jų dalis negali būti pradėti be raštiško Užsakovo leidimo.

Brėžiniai peržiūrai ir suderinimui turi būti pateikiami reikiamų kopijų kiekiu. Užsakovo ar jo atstovo leidimas neatleidžia Rangovo nuo atsakomybės bei jos nesumažina.

Pristatomi dokumentai turi susidėti iš reikiamo nuorodų sąrašo kopijų skaičiaus. Eksploatacijos ir priežiūros instrukcija turi būti pateikiama trimis įrištais egzemplioriais.

Visi bandymų rezultatai turi būti pateikti prieš dvi savaites iki galutinės inspekcijos, prieš paleidžiant įrenginius.

Kiekviename brėžinyje apatiniame dešiniajame kampe turi būti paliekamas tuščias 20x180mm plotas Užsakovo registracijai.

Turi būti pateikiama tokia dokumentacija:

- vienlinijinės elektros kabelių tiekimo schemos
- tarpusavio sujungimų schemos

Visi brėžiniai, instrukcijos ir žinytai galutiniuose dokumentuose turi būti pateikti lietuvių kalba.

3. Žymės ir žymėjimas

Visa įranga ir kabeliai turi būti patikimai sužymėti pagal Lietuvos respublikos žymėjimo sistemą ir instrukcijas. Žymėjimas turi atitikti techninę dokumentaciją.

Fazių žymėjimas turi būti pagal EJT ir IEC 445.

Abiejuose laidų galuose turi būti sužymėti terminalo pozicijų numeriai. Jungiamieji laidai tarp įrengimų ir terminalų turi būti su žymėmis abiejuose galuose.

Individualus žymėjimas turi būti atliekamas nenuplaunamomis žymėmis.

4. Detaliosios specifikacijos

4.1 Žemos įtampos kabeliai

Jeigu nenurodyta kitaip, kabeliai turi būti naudojami su degimo nepalaikančia izoliacija.

Didžiausia leistina laidininko temperatūra:

- normalaus eksploatavimo metu - 90°C
- esant trumpam jungimui iki 5 sek - 150°C
- prilituotiems laidininkams trumpojo jungimo temperatūra neturi viršyti 160°C

Žemos įtampos kabeliai turi būti varinėmis ar aliumininėmis gyslomis, gyslų izoliacija XLPE ir apvalkalas PVC. Kiekvienos gyslos spalva turi būti aiškiai pažymėta ir negali būti naudojama jokiems kitiems tikslams:

- A fazė (L1) – geltona
- B fazė (L2) – žalia
- C fazė (L3) – raudona
- Įžeminimas – geltona/žalia

Žemos įtampos jėgos kabeliai skirti elektros aparatūros, valdymo ir šviestuvų elektriniam maitinimui. Nominali kabelių įtampa 0,6/1kV.

Kabeliai turi atitikti reikalavimus, apsprendžiamus aplinką, kurioje jie turi būti instaliuoti. Jie turi būti pagaminti taip, kad atitiktų pripažintų tarptautinių kabelių standartų reikalavimus. Kabeliai turi būti pristatyti į objektą su gamintojo plombomis, žymėmis ir kitais dokumentais.

0,4kV el. kabeliai atramos viduje, jungiantys šviestuvus turi atitikti šiuos techninius reikalavimus ir konstrukciją:

Kitų inžinerinių statinių, inžinerinių tinklų nauja statyba ir rekonstrukcija Nemuno g. 40, Klaipėda

SR2024-001-TP-E-

Laida: 0

- vario laidininkas (gyslos monolitinės), trijų gyslų, 1,5mm² skerspjūvio,
- PVC izoliacija
- išorinis apvalkalas iš PVC nepalaikančio degimo
- nominali įtampa 0,45/0,75kV; magistraliniams kabeliams 0,6/1kV;
- srovės dažnis 50Hz
- maksimali laidininko įšilimo temperatūra, esant pastoviam apkrovimui ne mažesnė kaip 70°C
- leistina trumpo sujungimo temperatūra (iki 5 sek.) ne mažesnė kaip 160°C
- minimalus lenkimo kampas - 10 kabelio diametrų su apvalkalu
- izoliacijos elektrinė varža 1 km ilgio ir kabeliui prie 20°C temperatūros - ne mažiau 50 MΩ.

Kabelio apvalkalo žymėjimas turi nurodyti:

- gamintojo pavadinimą
- tipą
- gyslų skaičių
- skerspjūvio plotą
- vardinę įtampą

Nulinių (N) ir apsauginių (PEN) laidininkų izoliacijos klasė turi būti tokia pat, kaip ir fazinių laidininkų

4.1. Iki 1000 V kabeliai plastikine izoliacija skirti kloti žemėje, patalpose ir atvirame ore

Eil. Nr.	Techniniai parametrai ir reikalavimai	Dydis, sąlyga
1.	Standartas	LST 1702 (HD 603) arba IEC 60502-1;
2.	Tipiniai bandymai turi būti atlikti Europoje akredituotoje laboratorijoje arba. Akredituota laboratorija – laikoma tokia laboratorija, kuri yra akredituota Europos akreditacijos organizacijos (European co-operation for Accreditation) pripažįstamoje akreditacijos įstaigoje bandymų (testing) srityje.	Pateikti: <ul style="list-style-type: none"> - akredituotos sertifikavimo įstaigos gaminio sertifikata; - pilnus atliktų (pagal standarto aktualiąją redakciją) tipinių bandymų protokolų kopijas.
3.	Vardinė įtampa U_0/U	≥ 0,6/1 kV
4.	Maksimalioji įtampa	1,2 kV
5.	Vardinis dažnis	50 Hz
6.	Eksplotavimo sąlygos	patalpose; žemėje; atvirame ore;
7.	Aplinkos temperatūra	-35 ... +35 °C
8.	Kabelio konstrukcija:	
8.1.	Laidininkų skaičius	1; 3; 4; 5
8.2.	Laidininkas	Laidininkas turi būti pagamintas iš atkaitinto vario
8.3.	Laidininkų skerspjūvis	1,5; 2,5; 4; 10; 50; 70; 95; 185; 240
8.4.	Laidininko tipas	1 arba 2 klasė pagal LST EN 60228 standartą.
8.5.	Laidininkų izoliacija	XLPE
8.6.	Kabelio gyslų spalvinis žymėjimas	Pagal LST 1555 (LST HD 308) arba IEC 60757
8.7.	Išorinis apvalkalas	Juodas UV spinduliams atsparus PVC arba UV spinduliams atsparus nepalaikantis degimo PE
8.8.	Apsauginis sluoksnis tarp gyslų izoliacijos ir išorinio apvalkalo	<ul style="list-style-type: none"> • užpildas; • visos gyslos apsuktos tampria izoliacine juosta
9.	Maksimali ilgalaikė kabelio laidininko temperatūra	+ 90 °C
10.	Maksimali kabelio temperatūra esant trumpajam jungimui (5 s)	+ 250 °C
11.	Žemiausia klojimo temperatūra	-10 °C kabeliams su aliuminėmis gyslomis -5 °C kabeliams su varinėmis gyslomis
12.	Minimalus lenkimo spindulys	≤ 12xD D – išorinis kabelio skersmuo
13.	Tarnavimo laikas	> 40 metų
14.	Garantinis laikas	≥ 24 mėnesiai

Kitų inžinerinių statinių, inžinerinių tinklų nauja statyba ir rekonstrukcija Nemuno g. 40, Klaipėda

SR2024-001-TP-E-

Laida: 0

4.2. Šviestuvai

Eil. Nr.	Techniniai parametrai ir reikalavimai	Dydis, sąlyga
1.	Atitikimo CE reikalavimams deklaravimas	CE deklaracija prekei
2.	ES aukštos kokybės ženklas	ENEC arba ENEC+ licencija
3.	Atsparumas smūgiams	Pastatymo aukščiui: - iki 6 m IK \geq 09
4.	Atsparumas aplinkos poveikiui	Elektros ir optikos dalims IP \geq 66
5.	Apsaugos nuo elektros poveikio klasė	II
6.	Įtampa	230V/50Hz
7.	Nominali galia, W	18; 50; 70
8.	Galios koeficientas (cos φ)	\geq 0,90
9.	Šviesos koreliacinė temperatūra (Susiję spalvinė temperatūra)	4000K
10.	Šviestuvo šviesinis efektyvumas	142,0lm/W
11.	Spalvų atgavos koeficientas	CRI \geq 70
12.	Šviestuvo tarnavimo laikas	\geq 100 000 val. (L90/B10)
13.	Šviesos diodų srauto sumažėjimas po 100 000 eksploatavimo valandų	\leq 10% arba šviesos srauto stabilizavimas (CLO) pagal projektą
14.	Šviesos tarša ir veiksnų ribojantis akinimas	G*3 ar aukštesnė šviesinio intensyvumo klasė parenkama pagal LST EN 13201-2:2016
15.	Korpusas, jo konstrukcija	. Lygus be aušinimo briaunų, pagamintas iš anoduoto aliuminio, padengtas antikorozine danga, atsparus ultravioletiniams spinduliams, mechaniniam poveikiui, nusidėvėjimui bei trinčiams. Optikos gaubtas skaidrus, pagamintas iš grūdinto stiklo. Konstrukcija modulinė, tai yra valdymo ir optikos dalys sumontuotos atskiruose moduluose, atskirtuose sandaria fizine pertvara. Gali būti papildomi reikalavimai pagal technines sąlygas.
16.	Aptarnavimas	Iš viršaus, be įrankių.
17.	Tvirtinimas	Kombinuotas tvirtinimas prie atramos arba gembės, D60mm laikiklis, kuris gali būti reguliuojamas ne mažiau $\pm 15^\circ$ kampu
18.	Dažymas	Miltelinis būdu
19.	Spalva (RAL)	Pilka (derinti su užsakovu)
20.	Radio trikdžiai	Turi atitikti EMC reikalavimus
21.	Atsparumas žaibui ir viršįtampiams	≥ 10 kV
22.	Šviestuvo išorinis valdymas	Šviestuvo korpuso viršuje sumontuotas išorinis įrenginys (su standartizuotu „plug&play“ 7 kontaktų lizdu NEMA šviestuvo valdikliui įrengti), uždengtas (užtikrinant IP \geq 66 pagal atitinkamus reikalavimus).
23.	Šviestuvo maitinimo šaltinis	PHILIPS, OSRAM, TRIDONIC, LG tipo
24.	Šviestuvo maitinimo šaltinio funkcijos (parenkama pagal technines sąlygas ir projektą)	DALI ir D4i protokolai, pritemdymo scenarijų galimybė, RF, debesinė valdymo ir stebėjimo sistema
25.	Tako šviestuvo intensyvumo grafikas	Tarp 19:00h – 23:00h ir 5:00h – 7:00h - 70% Tarp 23:00h – 5:00h – 50% Visu kitu laiku – 100%

Kitų inžinerinių statinių, inžinerinių tinklų nauja statyba ir rekonstrukcija Nemuno g. 40, Klaipėda

SR2024-001-TP-E-

Laida: 0

		<p>Tako šviestuvo intensyvumo grafikas</p>
26.	Šviestuvo įjungimo (inrush) srovė ir 50% srovės sumažėjimo laikas	≤150A ir ≤300 μs
27.	Šviestuvo fotometriniai duomenys	Turi būti pateikti DIALux ar DIALux evo skaičiavimo programos duomenų bazėje
28.	Eksploatacinė aplinkos temperatūra	-30 °C :+35 °C
29.	Šviestuvo aptarnavimas	Elektroninė registracija pagal QR ar BAR kodą. Aptarnavimo darbai pagal CIE 154-2003 rekomendacijas
30.	Šviestuvo garantinis laikas:	≥ 5 metai

4.3. Iki 1 kV kabelių plastikine izoliacija galinės ir jungiamosios movos

Eil. Nr.	Techniniai parametrai ir reikalavimai	Dydis, sąlyga
1.	Tipiniai movos arba komponentų bandymai turi būti atlikti akredituotoje laboratorijoje	Pateikti tipinių bandymų protokolo arba atitikties deklaracijos kopiją pagal EN 50393 (Cenelec HD 623 S1) standartą
2.	Vardinė įtampa	1 kV
3.	Maksimalioji įtampa	1,2 kV
4.	Vardinis dažnis	50 Hz
5.	Movos technologija	Termosusitraukianti
6.	Eksploatavimo sąlygos	Nustatoma užsakant: <ul style="list-style-type: none"> žemėje; atvirame ore; patalpose;
7.	Aplinkos temperatūra	-35 ... +35 °C
8.	Darbinė kabelio temperatūra	≥ +90 °C
9.	Kabelių izoliacija	Plastiko
10.	Kabelio gyslų skaičius	1; 3; 4; 5
11.	Jungiamųjų kabelių gyslų skerspjūvis	1,5; 2,5; 4; 10; 50; 70; 95; 185; 240mm ²
12.	Galinės movos išorinės izoliuojančios medžiagos	Atsparios: <ul style="list-style-type: none"> atmosferos veiksniams ultravioletinių spindulių poveikiui
13.	Jungiamosios movos išorinės izoliuojančios medžiagos	Atsparios: <ol style="list-style-type: none"> atmosferos veiksniams; agresyvaus grunto poveikiui; atsparios išilginiam; mechaniniam poveikiui;
14.	Jungiamosios movos termosusitraukiančių vamzdelių sienelių storis po užsodinimo	≥ 2,0 mm varžtinių sujungiklių izoliavimui ≥ 1,0 mm movos išoriniam apvalkalui
15.	Galinių movų antgaliai ir jungiamųjų movų sujungikliai	Varžtiniai bimetaliniai (tinkami variui ir aliuminiui) su nulūžtančiomis galvutėmis
16.	Galinės movos ilgis	≥ 2 skirtingi ilgiai
17.	Įžeminimo sujungimas ir kontaktų atstatymas movoje	Visi kontaktai be litavimo (komplekte turi būti visos tam reikalingos medžiagos)
18.	Pateikiami dokumentai lietuvių kalba	<ul style="list-style-type: none"> Gamyklinis aprašymas Montavimo instrukcija
19.	Sandėliavimo laikas	Neribotas
20.	Tarnavimo laikas	> 40 metų

Kitų inžinerinių statinių, inžinerinių tinklų nauja statyba ir rekonstrukcija Nemuno g. 40, Klaipėda

SR2024-001-TP-E-

Laida: 0

21.	Garantinis laikas	≥ 24 mėnesių
-----	-------------------	--------------

4.4 Kabelių signalinės juostos

Eil. Nr.	Techniniai parametrai ir reikalavimai	Dydis, sąlyga
1.	Standartas	ISO 6383-2
2.	Pateikti	Gamintojo atitikties deklaraciją
3.	Juostos medžiaga	LDPE polietilenas
4.	Spalva	Geltona
5.	Skirta naudoti	Žemėje, atspari šarmams
6.	Aplinkos temperatūra	- 35 ... +35 °C
7.	Pakavimo kiekis	≥ 50 m
8.	Juostos storis	≥ 0,05 mm
9.	Juostos plotis	<ul style="list-style-type: none"> Vienai kabelių linijai 100 mm; Dviem kabelių linijom 300 mm;
10	Ant juostos turi būti juodos spalvos užrašas:	<p>„Kabelis“ Teksto šriftas „Arial“. Šrifto dydis:</p> <ul style="list-style-type: none"> 100 mm pločio juostai : 80 mm; 310 mm juostai 290 mm. Atstumas nuo kraštinių iki užrašo ne mažesnis kaip 10 mm.
11	Tarnavimo laikas	≥ 40 metai
12	Garantinis laikas	≥ 5 metai
13	Plėšiamasis stipris (Elmendorf Tear Resistance ISO 6383-2:1983 Elmendorf method).	Išilgine kryptimi >750 mN; Skersine kryptimi >6000 mN;
14	Tempiamasis stipris / Tensile strength (ISO 527 Part 1, 3)	Išilgine kryptimi >16 MPa; Skersine kryptimi >16 MPa;

4.5 Atviru būdu žemėje klojamų kabelių apsaugos vamzdžiai

Eil. Nr.	Techniniai parametrai ir reikalavimai	Dydis, sąlyga
1.	Standartai	LST EN 61386-24
2.	Produkto sertifikavimas turi būti atliktas Europoje esančioje nepriklausomoje organizacijoje, kuri yra akredituota produktų sertifikavimo srityje.	Pateikti sertifikatą
3.	Medžiaga	PP, PE
4.	Vamzdžio išorinė sienelė	Gofruota
5.	Vamzdžio vidinė sienelė	Lygi
6.	Vamzdžio išorinės sienelės spalva	Raudona
7.	Vamzdžių išoriniai skersmenys	D50; D75; D110
8.	Atsparumas gniuždymui (angl. Resistance to compression) pagal LST EN 61386-24 standartą.	≥ 450 N;
9.	Atsparumas smūgiams (angl. Resistance to impact) pagal LST EN 61386-24 standartą.	Normalus (angl. N- normal)
10	Kabelio apsauginio vamzdžio lenkimas posūkiuose	Posūkiuose ir užvedimuose į elektrinius objektus naudoti specialias alkūnes arba lankstų (≥ 450 N atsparumo gniuždimui) apsauginį vamzdį.
11	Darbo temperatūra	-20 + 60 °C
12	Tarnavimo laikas	≥ 40 metai
13	Garantinis laikas	≥ 5 metai
14		

Kitų inžinerinių statinių, inžinerinių tinklų nauja statyba ir rekonstrukcija Nemuno g. 40, Klaipėda

SR2024-001-TP-E-

Laida: 0

4.6. Įžeminimo elementai cinkuoti

Eil. Nr.	Techniniai parametrai ir reikalavimai	Dydis, sąlyga
1.	Standartai	ISO 9001:2000; ISO 14001:2004
2.	Strypo medžiaga	Plienas
3.	Strypo padengimas	0,07 mm. Cinko danga (Plieniui strypui)
4.	Strypo diametras	14 mm.
5.	Strypus jungianti mova žalvarinė arba varinė	srieginė arba užsipresuojanti
6.	Įžeminimo sistemos jungiamieji elementai	plieno; cinkuoto plieno
7.	Įžeminimo sistemos efektyvumo laikotarpis	15 metai

4.7. Lauko ir vidaus tipo atramų numeracijai skirti dažai.

Eil. Nr.	Techniniai parametrai ir reikalavimai	Dydis, sąlyga
1.	Standartas	LST EN ISO 12944
2.	Dažų sistemos tipas	Alkidas
3.	Skirti naudoti	Lauko ir vidaus sąlygomis
4.	Komponentų kiekis	1
5.	Antikoroziniai pigmentai	Galimi
6.	Sausų medžiagų kiekis	≥ 60 %
7.	Spalva	RAL 9010
8.	Plėvelės patvarumas	Vidutinis (V) pagal LST EN ISO 12944-1
9.	Plėvelės garantinis laikas (laikantis dažymo technologijos)	≥ 24 mėnesiai
10.	Plėvelės atsparumas	<ul style="list-style-type: none"> Atmosferiniam poveikiui; UV spinduliams; Temperatūrai nuo -35 °C iki 70 °C ; Korozijai; Alyvai.
11.	Dengiamas paviršius	metalinės konstrukcijos
12.	Dengimo būdas	Purškiant
13.	Dengiamo paviršiaus temperatūra	Nuo +5 °C iki +60 °C
14.	Santykinė oro drėgmė dengimo metu	< 80 %
15.	Vardinis sausos plėvelės storis dengiant vienu sluoksniu	≥40 μm
16.	Sluoksnių skaičius	1 sluoksnis purškiant
17.	Džiūvimo trukmė esant 23 °C	≤10 val.
18.	Dažų fasavimas	<ul style="list-style-type: none"> Aeroliniai balionėliai po 400ml
19.	Sandėliavimo (laikymo) temperatūra	Nuo +3 °C iki +30 °C
20.	Saugojimo laikas	≥ 2 metai
21.	Techniniai dokumentai:	<ul style="list-style-type: none"> Dažymo instrukcija lietuvių kalba; Dažų gamintojo gamybos kontrolės sertifikatas; Dažų bandymo protokolas; Saugos duomenų lapas.

Kitų inžinerinių statinių, inžinerinių tinklų nauja statyba ir rekonstrukcija Nemuno g. 40, Klaipėda



SR2024-001-TP-E-

Laida: 0

4.8. Gnybtynai kabelių gyslų sujungimui metalinėje atramoje su saugikliu

Eil. Nr.	Techniniai parametrai ir reikalavimai	Dydis, sąlyga
1.	Standartas	EN 60999
2.	Laidininko skerspjūvis	• 16 mm ² ;
3.	Vardinė įtampa	≥ 500V
4.	Korpusas	Plastikas
5.	Atsparumas aplinkos poveikiui	≥ IP23
6.	Saugiklio nominali srovė	• 6 A;
7.	Aplinkos temperatūra	-25°C - +55°C
8.	Tarnavimo laikas	≥ 25 metai
9.	Garantinis laikas	≥ 24 mėnesiai

Rekomenduojami pavyzdžiai arba analogai

Saugiklinė	Gnybtas
	

4.9. Atramos

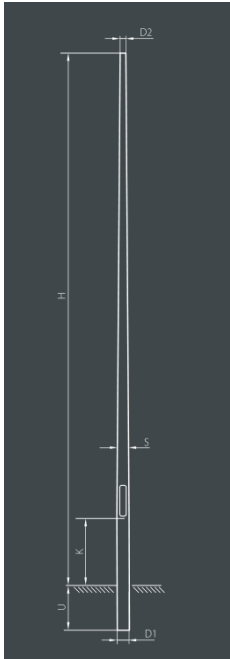
Eil. Nr.	Techniniai parametrai ir reikalavimai	Dydis, sąlyga
1.	Medžiaga	Plienas, ≥3 mm
1.	Parametrai	Aukštis 8,5m, 6m Viršūnės diametras 60mm Apatinės dalies diametras 151mm, 125mm
2.	Forma	Atramų vizualinis vaizdas (forma ir spalva) turi būti panašūs į dvaro teritorijoje esančius.
3.	Įleidžiamos dūrelės	Kūginės formos nerūdijančio plieno šešiakampė užrakto galvutė Aukštis nuo žemės, m
4.	Antikoroziinė apsauga	Karštai cinkuota
5.	Tvirtinimas	Įleidžiama į gelžbetoninį pamatą Tvirtinama prie pamatų
6.	Gnybtynas (rinklė) kabelių gyslų sujungimui	JOR-99969
7.	Aplinkos temperatūra	-35 °C....+35 °C
8.	Tarnavimo laikas	≥ 40 metai
9.	Garantinis laikas	≥ 5 metai
10.	Spalva	Pilka (Derinti su užsakovu)

Kitų inžinerinių statinių, inžinerinių tinklų nauja statyba ir rekonstrukcija Nemuno g. 40, Klaipėda

SR2024-001-TP-E-

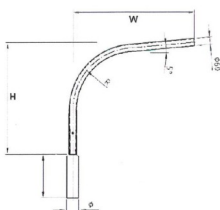
Laida: 0

H aukštis virš žemės ,m	U įleidimo aukštis, mm	D1 apatinis skersmuo, mm	D2 viršutinis skersmuo, mm	Svoris, kg
8,5	600	151	60	70
6	500	125	60	44



4.10 Užmaunama gembė

Eil. Nr.	Techniniai parametrai ir reikalavimai	Dydis, sąlyga
1.	Medžiaga	Plienas, sienelių storis ne mažiau 3mm
2.	Parametrai	Nurodoma projekte: Aukštis (H) – 1500mm Ilgis (L) – 1500 mm;
3.	Antikorozinė apsauga	Cinkavimas turi atitikti EN ISO 1461 standartui. Vidutinis cinko storis – 70 mikronų.
4.	Spalva (RAL)	Pilka
5.	Tvirtinimas	Užmaunama ir tvirtinama prie stulpo sraigtais iš nerūdijančio plieno
6.	Aplinkos temperatūra	-35 °C ... +35 °C
7.	Tarnavimo laikas	≥ 25 metai
8.	Garantinis laikas	≥ 5 metai
9.	Apsauginė guma pamatui	Guma (Juoda)2 pav.dydis pagal pamato tipą
10.	Pamato garantinis laikas:	≥ 10 metai



Kitų inžinerinių statinių, inžinerinių tinklų nauja statyba ir rekonstrukcija Nemuno g. 40, Klaipėda

SR2024-001-TP-E-

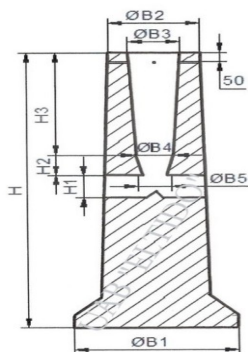
Laida: 0

4.11. Pamatas apšvietimo atramai

Eil. Nr.	Techniniai parametrai ir reikalavimai	Dydis, sąlyga
1.	Galiojantys standartai	EN 12390-3
2.	Medžiaga	gelžbetonis
3.	Betono markė	K50, C20/25,F150
4.	Tvirtinimas	varžtai ir įvorės - nerūdijančio plieno varžtų angos uždengtos plastiko gaubtais
5.	Varžtų kiekis vnt. ir ilgis	parenkamas iš 1 lentelės
6.	Leistinas nuokrypis	pamato aukščio: ± 20 mm; kiaurymių diametras: ± 10 mm;
7.	Kabelių kanalų diametras	parenkamas iš 1 lentelės
8.	Stulpo skersmuo	parenkamas iš 1 lentelės
9.	Apsauginė guma pamatui	Guma (Juoda) 2 pav. dydis pagal pamato tipą
10.	Pamato garantinis laikas:	≥ 10 metai

1 Lentelė.

Eil. Nr.	Stulpo skersmuo, mm	Stulpo aukštis, m	Svoris, kg	H, mm	H1, mm	H2, mm	H3, mm	B1, mm	B2, mm	B3, mm	B4, mm	B5, mm	Varžtų kiekis vnt. \times L
1	128-168	6-10	300	1200	240	100	560	600	334	190	180	120	3x50



1 pav.

4.12. Šviestuvo atramos gelžbetoninio pamato tarpinė

Guminė atrpinė apsauginė D-220mm, skirta atramoms D-95-120mm, apsauganti drėgmės patekimą tarp atramos ir gelžbetoninio pamato.



4.13. Strypiniai žaibo priėmikliai

Naudojamas apsaugoti nuo žaibo smūgių į išorinius įrenginius, konstrukcijas ar kitus objektus.

Eil. Nr.	Techniniai parametrai ir reikalavimai	Dydis, sąlyga
1.	Atitinka standartus	IEC 62305-3: 2012 ir IEC 50164
2.	Medžiaga	ST/ZN karštai cinkuotas plienas
3.	Betoninis pamatas	Komplekte
4.	Tvirtinimas	Ant betoninio pamato su inkaro įdėklų tvirtinamas varžtais
5.	Stiebo elementų sujungimas	Flanšais
6.	Prijungimas prie įžeminimo	Prie apatinio stiebo pagrindo varžtinėmis jungtimis
7.	Aukštis (m)	1, 2, 17
8.	Garantinis laikas:	≥ 10 metai

4.14 Reikalavimai skirstomiesiems skydams iki 1000V

Paskirstymui privalo būti naudojami tik tie skydeliai, kurie yra užregistruoti Lietuvos standartizacijos departamente. Skirtas elektros energijos vartotojams, naudojantiems trifazę 400V, 50Hz įtampą prijungiant juos prie elektros energijos tinklo ir elektros energijos apskaitai.

Skirstomieji skydai turi būti skirti mažagabaričių modulių aparatų, kurių gylis neviršija 70mm, įrengiant ant montažinio profilio DIN EN 50022 arba ant montažinių plokščių. Skydai privalo būti komplektuojami su apsauginiais gaubtais aktyviųjų srovinių dalių apsaugai nuo prisilietimo su 45mm aukščio išpjovomis aparatams bei atskirais gnybtynais neutralės ir apsauginių laidininkų prijungimui.

Visi skydai, įrengimai pašaliniam asmeniui prieinamoje vietoje, privalo būti užrakinti. Skydų durelės privalo atsidaryti 90° kampu.

Visi skydai turi būti to paties gamintojo ir to paties dizaino. Skydai, montuojami vienas šalia kito, turi būti vieno gylio ir, pagal galimybę, vieno matmenų.

4.15 Reikalavimai apsaugos aparatams

Apsaugos aparatų vardinė įtampa ir srovės privalo atitikti elektros tinklo parametrus. Aparatų konstrukcija turi garantuoti jų patikimą tvirtinimą skyde ant montažinio profilio DIN EN 5022 arba ant montažinės plokštės. Apsauginio atjungimo aparatai turi tenkinti standarto EN61008 reikalavimus. Apsauginio atjungimo jautrumas, vardinės srovės ir klasė privalo atitikti projektą. Atjungimo laikas neturi viršyti 30ms, jeigu nenurodyta kitokia trukmė dėl apsaugos selektyvumo. Atstumas tarp atviroje padėtyje esančių kontaktų turi būti ne mažesnis nei 3mm.

Automatiniai jungikliai - naudojami apsaugai nuo perkrovimų ir trumpo jungimo srovių. Pagrindiniai reikalavimai:

polių skaičius -1
jėgos grandinių įtampa -400/230V, 50Hz;
apsaugos laipsnis -IP20.

Skirtuminės srovės jungikliai - naudojami apsaugai kai nuotėkio srovė viršija nustatytą reikšmę. Pagrindiniai reikalavimai:

polių skaičius -3, 1
jėgos grandinių įtampa -400/230V, 50Hz;
nuotėkio srovė 30mA
apsaugos laipsnis -IP20.

saugikliai - naudojami apsaugai nuo perkrovimų ir trumpo jungimo srovių. Pagrindiniai reikalavimai:

polių skaičius -1
jėgos grandinių įtampa 230V, 50Hz;
apsaugos laipsnis -IP20.

Kitų inžinerinių statinių, inžinerinių tinklų nauja statyba ir rekonstrukcija Nemuno g. 40, Klaipėda

SR2024-001-TP-E-

Laida: 0

5. Bendrieji žemės darbų vykdymo reikalavimai

Rangovas turi gauti leidimą, kurį išduoda miesto, rajono savivaldybė, kasti žemę.

Statytojas arba žemės darbų vadovas privalo:

1. pradėti žemės darbus tik gavęs leidimą kasti žemę, turėti suderintą projektą, statybos darbų žurnalą ir statinio nužymėjimo aktą su schema,
2. nustatyti laiką, bet ne vėliau kaip prieš dvi paras iki darbų pradžios, pranešti įmonėms ir privatiems asmenims, kuriems priklauso kasimo zonoje esantys tinklai, statiniai (kabeliai, dujotiekio tinklai ir t. t.), taip pat kelių policijai, jeigu statybos aikštelė yra kelių ar kelio statinio apsauginėje zonoje, tikslų žemės kasimo darbų laiką ir pakviesti jų atstovus atvykti į vietą,
3. žemės kasimo vietoje pažymėti esamų požeminių inžinerinių tinklų bei įrenginių vietas, nekilnojamų kultūros vertybių teritorijų bei jų apsaugos zonų ribas ir imtis priemonių apsaugoti statinius, saugotiną dirvožemį bei želdinius nuo galimos žalos,
4. nepradėti žemės kasimo darbų miestų aikštėse, gatvėse, keliuose bei privažiavimuose, kol neįrengtos leidime kasti žemę nurodytos apylankos bei techninės eismo reguliavimo priemonės,
5. prieš žemės kasimą veikiančių inžinerinių tinklų, bei įrenginių apsaugos zonos, suderinti su juos naudojančiomis įmonėmis saugos priemones, kasti žemę tik dalyvaujant pačiam darbų vadovui ir vykdyti elektros, šilumos tinklų, naftotiekio, dujotiekio įmonės atstovo nurodymus
6. statybos metu privalo būti įvykdyti reikalavimai - STR 1.06.01:2016 – „Statybos darbai. Statinio statybos priežiūra“ 1.2p ir V skyriuje „Žemės darbai“.

Atkastieji inžineriniai tinklai bei įrenginiai užpilami žeme, dalyvaujant juos naudojančių įmonių vadovams. Iškasos kelių važiuojamojoje dalyje žeme užpilamos, prižiūrint kelių naudojančios įmonės atstovui. Užpilamas gruntas sutankinamas. Apie užpylimo darbų pradžią šiai įmonei pranešama ne vėliau kaip prieš parą.

Visais atvejais užbaigus žemės darbus, žemės paviršiaus lygis turi būti toks koks buvo iki darbų pradžios arba pakeistas pagal statinio projekto sprendimus.

Turi būti padaromos statomų požeminių komunikacijų geodezinės toponuotaukos.

5.1 Tranšėjų kasimas

Geodezinis trasos nužymėjimas:

1. nužymima medinėmis gairėlėmis posūkiuose ir linijinėje trasoje kas 50m; žymima trasos pradžia, pabaiga, ašis, šulinių vieta,
2. parodomos atžymos požeminių komunikacijų susikirtimo vietose, pastatant specialius žymeklius,
3. nežinant tikslų esamų komunikacijų vietų atliekamas šurfavimas kas 20m (0,35m pločio skersinės tranšėjos pagal visą kasamos tranšėjos plotį ir gylį); kabelių būvimo vieta nustatoma kabelių iešikliais,
4. dalyvaujant Rangovui ir Užsakovo techninės priežiūros inžinieriui, parengiamas geodezinės trasos nužymėjimo aktas ir pridedama nužymėjimo schema.

Tranšėjų kasimas:

1. miesto gatvėmis vykdomas rankiniu būdu, neužstatytose vietose – vienakaušiais ekskavatoriais, daugiakaušiais ekskavatoriais arba betranšėjiniu būdu tiesiant kabelius,
2. iškastas gruntas pilamas ant tranšėjos šlaito ne mažesniu kaip 0,5m atstumu nuo tranšėjos briaunos,
3. iškasta tranšėja apvaloma nuo akmenų, šiukšlių; įrengiamas dugno pagrindas iš purios 10cm storio žemės, molio ar priemolio žemėje – smėlio pagrindas,
4. tranšėjų kasimas vertikaliomis sienelėmis be tvirtinimų leidžiamas:
 - piltame grunte – iki 1,0m gylio
 - priesmėliuose – iki 1,25m gylio
 - priemolyje, molio žemėje – iki 1,5m gylio
5. mechanizuotas tranšėjų kasimas kabelių apsaugos zonoje leidžiamas:
 - vienakaušiais ekskavatoriais – iki 50% esamo kabelio gylio ir 1,0m atstumu nuo esamo kabelio ašies,
 - daugiakaušiais ekskavatoriais – 1,0-1,5m atstumu nuo esamo kabelio ašies,
 - tiesiant kabelius betranšėju būdu – 1,5m atstumu nuo esamo kabelio.

Elektros kabeliai atkasami be smūgių, rankiniu būdu.

6. leidžiami nukrypimai nuo projektinės dugno altitudės:

- kasant vienakaušiais ekskavatoriais - +15cm;
- kasant daugiakaušiais ekskavatoriais - +10cm;

Grunto kasimas žiemos metu:

- purenimas pneumatiniiais instrumentais, naudojant kompresorius;
- grunto atšildymas, kasimo zoną uždengus gaubtais ir leidžiant krosnelių šilumą;
- grunto atšildymas elektra, aptvėrus šildomąjį plotą atstumu ne mažesniu kaip 3m;
- pastačius įspėjamuosius ženklus;
- draudžiama virš esamų kabelių naudoti atvirą ugnį;
- galima kasti be paramstymų iki įšalimo gylio, išskyrus smėlį.

Kitų inžinerinių statinių, inžinerinių tinklų nauja statyba ir rekonstrukcija Nemuno g. 40, Klaipėda

SR2024-001-TP-E-

Laida: 0

5.2. Kabelių tiesimas

Kabeliai tiesiami grunte gylyje:

- kontroliniai, žemos įtampos ir ryšio kabeliai - 0,7m;
- kabeliai ariamoje žemėje – 1,0m;
- melioruotoje žemėje – 0,8m;

Minimalūs atstumai tarp lygiagrečiai tiesiamų kabelių:

- tarp jėgos ir kontrolinių kabelių – 0,1m;
- tarp kontrolinių kabelių nenormuojama;
- tarp 20kV ir 10kV kabelio ir kontrolinio kabelio – 0,25m;
- tarp tiesiamo kabelio ir esamo kabelio, priklausančio kitam operatoriui – 0,5m.

Kabelis tiesiamas sausoje tranšėjoje. Esant aukštiesiems gruntiniams vandenims, jie pažeminami siurbliais arba adatiniais filtrais, vandenį nuleidžiant į esamus griovius arba lietaus kanalizacijos tinklus. Tranšėja apvaloma nuo akmenų, šiukšlių, įrengiamas dugno paruošiamasis sluoksnis iš purios ne mažiau 10cm storio žemės; priemolio, molio žemėse – smėlio pagrindas.

Prieš tiesimą išskviečiamas techninės priežiūros inžinierius (užsakovas), kuris kartu su Rangovu patikrina:

- tranšėjų gylį, posūkių kampus;
- kabelių atitikties deklaracijas ir sertifikatus;
- kabelių būgnų patikrinimo aktus.

Tiesti kabelius žiemos metu leidžiama:

- kabelius su popierine impregnuota izoliacija – ne žemesnėje kaip 0°C temperatūroje;
- kabelius su plastmasine izoliacija - -7°C...-20°C temperatūroje.

Žemesnėje temperatūroje kabelis prieš tiesimą pašildomas trifaze srove patalpose, naudojant šildymo prietaisus:

- esant temperatūrai iki +5°C...0°C - 72val.
- esant temperatūrai iki +10°C...+25°C - 24val.
- esant temperatūrai iki +25°C...+40°C - 18val.

Požeminiai kabeliai, movos, apsaugos įrenginiai, vamzdžiai privalo turėti pastovius orientyrus arba žymos stulpelius. Žymos stulpeliai statomi 0,1m atstumu į lauko pusę nuo trasos posūkiuose, movų sujungimo vietose, iš abiejų pusių kertant kelius, komunikacijų susikirtimo vietose, prie įvadų į pastatus ir kas 100m lygio trasoje. Ariamose žemėse ženklai statomi ne rečiau kaip 500m.

5.3. Tranšėjų užpylimas

Atliekamas dalinis kabelio užpylimas ne mažesniu kaip 10cm storio sluoksniu:

- priemolio žemėje - smėliu;
- smėlio, priesmėlio žemėje – gruntu, iškastu iš tranšėjų, be akmenų, statybinių šiukšlių;
- žemos įtampos kabeliai 0,35 – 0,7m gylyje ir dažnų kasinėjimų vietose apsaugomi gaubtais arba tiesiami vamzdžiuose.

Signalinės juostos plotis vienam kabeliui 10cm, storis - 0,5mm. Signalinė juosta su užrašu „KABELIS“ tiesiamos 0,3m gylyje nuo žemės paviršiaus. Užpilant tranšėją signalinė juosta turi būti išlyginta.

Įrengus kabelių apsaugą elektros įrangos montavimo ir rangovo atstovai, kartu su užsakovo techninę priežiūrą atliekančiu inžinieriumi, patikrina trasą, parengia paslėptų darbų aktą.

Padaromos komunikacijų geodezinės toponotraukos.

Gruntas sutankinamas 20...30cm sluoksniais mažosios mechanizacijos priemonėmis, sutankinimo koeficientas 0,98. Tiesiant kabelius per laukus užpilta tranšėja netankinama.

Perėjimuose per kelius, gatves tranšėja užpilama smėliu.

Kabelių tvirtinimui prie korpusų turi būti naudojami tinkami kabelių tvirtikliai. Kabelių sujungimai turi būti vykdomi tam tikslui skirtų užspaudžiamų sujungimo movų pagalba. Lituoti sujungimai yra nepriimtini.

6. Saugos reikalavimai montavimo darbams

6.1 Saugos reikalavimai

Visus darbus gali vykdyti tik profesionalūs ir kvalifikuoti specialistai. Sumontuota įranga neturi kelti pavojaus statybvietyje dirbančiam personalui ar galintiems į ją patekti kitiems asmenims.

Turi būti pritvirtinti atitinkami įspėjamieji užrašai tose teritorijose, kur yra kontaktas su pavojų keliančiomis elektros įrangos dalimis tuo laikotarpiu, kol nebus baigtas jų instaliavimas. Šie užrašai turi būti lengvai pastebimi ir įskaitomi.

Kitų inžinerinių statinių, inžinerinių tinklų nauja statyba ir rekonstrukcija Nemuno g. 40, Klaipėda

SR2024-001-TP-E-

Laida: 0

Darbuotojų saugą ir sveikatą užtikrinančios organizacinės priemonės yra:

1. asmenų, atsakingų už darbuotojų darbų saugą, paskyrimas vadovaujantis įmonės dokumentais;
2. už saugų darbų vykdymą atsakingų asmenų parinkimas ir paskyrimas;
3. darbų įforminimas nurodymu, pavedimu ar techninės priežiūros tvarka;
4. darbų organizavimas pagal sudaromas sutartis su kitais fiziniais ar juridiniais asmenimis;
5. leidimas vykdyti technines priemones, ruošti darbo vietą ir leisti dirbti;
6. leidimas dirbti;
7. elektros įrenginiuose vykdomų neelektrotechninių darbų priežiūra;
8. perkėlimas į kitą darbo vietą;
9. darbo pertraukos bei darbo baigimo įforminimas.

Leidimus vykdyti technines priemones, ruošti darbo vietą ir leisti dirbti pagal pavedimus bei nurodymus operatyvinių darbuotojų valdomuose ar tvarkomuose elektros įrenginiuose duoda operatyviniai darbuotojai, visuose kituose elektros įrenginiuose – darbų vadovas, išdavęs pavedimą ar nurodymą, arba kitas darbdavio įgaliotas asmuo. Elektros įrenginiuose, kuriuose yra budintys operatyviniai darbuotojai, leidimus vykdyti technines priemones, ruošti darbo vietą ir leisti dirbti duoda operatyviniai darbuotojai, gavę operatyvinio darbuotojo, kuris valdo ar tvarko tuos įrenginius, leidimą.

I ir III kategorijos darbams leidimus ruošti darbo vietą ir leisti dirbti pagal nurodymus bei pavedimus duoda darbų vadovas, išdavęs nurodymą ar pavedimą ir tai įformina nurodymų registravimo ir pavedimų įforminimo žurnale. Apie šiuos darbus darbų vadovas informuoja operatyvinius darbuotojus, kurių valdomuose arba tvarkomuose elektros įrenginiuose vykdomi darbai.

Vykdamas darbus veikiančiuose elektros įrenginiuose pagal nurodymus ir pavedimus, techninės priemonės, susijusios su įrenginių atjungimu ir įžeminimu, būtinos darbuotojų saugiam darbui užtikrinti, nustatomos duodant nurodymą arba pavedimą. Vykdamas darbus techninės priežiūros tvarka, techninės priemonės, būtinos darbuotojų saugai ir sveikatai užtikrinti, nustatomos darbuotojų saugos ir sveikatos instrukcijose. Kitos techninės priemonės gali būti nustatytos darbų vykdymo technologinėje dokumentacijoje arba darbuotojo nuožiūra.

Techninės priemonės darbuotojų saugai ir sveikatai užtikrinti parenkamos ir nustatomos atsižvelgiant į darbų, vykdomų veikiančiuose elektros įrenginiuose, kategorijas.

Atramų griovimo ir statymo būdus, jų tvirtinimo būtinumą ir būdus nustato darbų vadovas, vadovaudamasis technologinėmis kortomis, projektine dokumentacija, DSSI ir kitais norminiais aktais.

Darbuotojų, dirbančių kabelių linijose, saugai ir sveikatai užtikrinti būtina kabelį atjungti (išjungti), elektriškai iškrauti ir įžeminti atjungimo (išjungimo) vietose iš visų pusių, iš kur gali būti įjungta įtampa. Kabelius, išeinančius (pereinančius) į oro linijas, reikia papildomai įžeminti iš oro linijos pusės, nes jose dėl įvairių priežasčių gali atsirasti įtampa.

Prieš leidžiant dirbti kabelių linijoje, būtina įsitikinti, kad kabelis tikrai atjungtas ir tada darbo vietoje jį pradurti arba nukirpti specialiu nuotolinio valdymo įtaisais. Pradurti kabelį turi du darbuotojai, iš kurių vienas turi būti ne žemesnės kaip VK, o antras – PK.

Prieš leidžiant dirbti orinėje kabelių linijoje, atjungtas darbams kabelis nustatomas, patikrinus įtampos indikatoriumi įtampos nebuvimą kabelinių atšakų prijungimo vietose arba darbo vietoje – specialiu įtampos indikatoriumi. Esant linijoje įrengtiems specialiems įžeminimo prijungimo kontaktams, reikia uždėti kilnojamąjį įžemiklį arba trumpiklį.

Asmenys, planuojantys dirbti veikiančiuose elektros įrenginiuose, kurie jiems nepriklauso nuosavybės ar patikėjimo teise, privalo elektros įrenginių savininkui arba asmeniui, kuriam priklauso elektros įrenginiai, pateikti prašymą dėl leidimo dirbti ne savo elektros įrenginiuose, pridėdamas Tarybos išduotą atestatą, suteikiantį teisę vykdyti šiuos darbus, ir vadovaujančių elektrotechnikos darbuotojų (t. y. darbuotojai, kuriems įmonės vadovo suteikta teisė pateikti darbų paraišką, pasirašyti darbuotojų saugos ir atsakomybės ribų aktus, išduoti nurodymus, taip pat operatyviniai ir operatyviniai remonto darbuotojai ir darbų vadovai) sąrašą, kuriame nurodyta darbuotojų apsaugos nuo elektros kategorija ir jų teisės.

Nepateikus tokio dokumento ir sąrašo elektros įrenginių savininkui arba asmeniui, kuriam priklauso elektros įrenginiai, leisti dirbti kitos įmonės darbuotojams arba pavieniams asmenims draudžiama. Leidimas dirbti įforminamas įrenginių savininko tvarkomuoju dokumentu.

Asmenys, planuojantys dirbti veikiančiuose elektros įrenginiuose, kurie jiems nepriklauso nuosavybės ar patikėjimo teise, privalo elektros įrenginių savininkui arba asmeniui, kuriam priklauso elektros įrenginiai, pateikti ir kitus reikalaujamus dokumentus, patvirtinančius jų elektrotechnikos darbuotojų kvalifikaciją.

Juridiniai asmenys, sudarę rangos sutartį ir turintys Taisyklių 166 punkte nurodytą leidimą, prieš pradėdami dirbti užsakovo elektros įrenginiuose pateikia darbuotojų sąrašą (darbų paraišką), kur nurodo darbuotojų (įskaitant subrangovus), dirbsiančių šiame objekte, vardus, pavardes, pareigas, funkcijas, apsaugos nuo elektros kategorijas ir privalo surašyti darbuotojų saugos ir sveikatos tarpusavio atsakomybės ribų aktus (sudaryti sutartis), kuriuose turi būti nustatyta darbų organizavimo ir vykdymo tvarka, atsakomybė, rangovo ir užsakovo darbuotojų santykiai, nustatoma komandiruotų darbuotojų instruktavimo tvarka.

Rangovai, dirbdami užsakovo objektuose, yra atsakingi už savo subrangovų darbuotojų, dirbsiančių šiuose objektuose, tinkamą parengimą ir saugos reikalavimų laikymąsi. Rangovų elektrotechnikos darbuotojai darbo vietoje privalo turėti energetikos darbuotojo pažymėjimą.

Saugos eksploatuojant elektros įrenginius taisyklių reikalavimus privalo vykdyti eksploatavimo ir nontavimo darbus atliekantys asmenys.

7. Reikalavimai gaisro saugai užtikrinti

Už priešgaisrinę saugą statybų objekte atsakingas generalinis rangovas. Jis privalo:

- 1) organizuoti darbuotojų instruktavimą, mokymą, atestavimą priešgaisrinės saugos klausimais;
- 2) paskirti asmenis, atsakingus už darbo barų priešgaisrinę būklę;

3) aprūpinti objektą gaisro gesinimo priemonėmis ir garantuoti, kad jos būtų efektyviai naudojamos gaisru gesinti.

4) įvykdyti „Bendrųjų gaisrinės saugos taisyklių“ reikalavimus.

Pirminės gaisro gesinimo priemonės

Viena iš pagrindinių pirminio gaisro gesinimo priemonių – gesintuvai. Populiariausi yra miltelių, vandens putų ir dujų (angliarūgšties) gesintuvai.

Miltelių gesintuvai pripildyti ABC, BC ir D rūšies milteliais. Nuo miltelių rūšies priklauso kokios klasės gaisrus galima gesinti.

Vandens putų gesintuvuose putos išgaunamos, kai vandens ir putokšlio mišinys teka per difuzorių. Jų trūkumas – negalima gesinti veikiančių elektros įrenginių.

Angliarūgšties gesintuvuose yra suslėgtų dujų, kurios išsiverždamos pro difuzorių smarkiai plečiasi ir atšąla. Be gesintuvų pirminėms gaisro gesinimo priemonėms priskiriama: vanduo, smėlis, juodžemis, gesinimo audiniai.

8. Įžeminimo įrenginiai

Visos metalinės elektros įrenginių dalys, kuriose pažeidus izoliaciją gali atsirasti įtampa ir dėl to gali nukentėti žmonės, sutrikti darbo režimas arba sugesti įrenginiai, turi būti įžemintos.

Visi elektros įrenginiai arba jų elementai, kuriuos reikia įžeminti, turi būti prijungti prie įžemintuvo atskirais įžeminimo laidininkais. Neleidžiama įrenginių į įžeminimo grandinę jungti nuosekliai.

Įžeminimo magistralės ir laidininkai prie požeminių įžemintuvo dalių (įžeminimo kontūro, įžeminamųjų konstrukcijų) turi būti privirinami. Įžemintuvo elementams iš spalvotųjų arba jais padengtų metalų sujungimams turi būti naudojamos specialios jungtys, įžeminimo laidininkai prie aparatų, konstrukcijų ir kt. gali būti pritvirtinami priveržiant varžtais arba įpresuojant.

Atvirai nutiesti įžeminimo laidininkai turi būti apsaugoti nuo korozijos. Naujai montuojant reikia juos nudažyti geltona/žalia spalva.

9. Įrenginių apsauga nuo žaibo

Įrenginių apsaugai nuo žaibo projektuojami strypiniai vertikalūs žaibo priėmiklai 17m aukščio, kurie išdėstyti tarp įrenginių taip, kad sudarytų apsaugos zoną virš įrenginių. Po tris eilėje žaibo priėmikliai sujungiami viršūnėse plieniniu D12mm skersmens trosu.

Apsaugos zona nustatoma, panaudojant fiktyvų rutulio metodą. I-ai žaibosaugos kategorijai atitinka rutulio skersmuo 20m. Rutulio sąlyčio taškai su strypiniais vertikaliais žaibo priėmikliais užtikrina įrenginių apsaugą nuo žaibo.

Įžeminimo laidininkas D12mm jungiamas prie vertikalios priėmiklio. Sujungimo sistema sudaryta iš jungties, užtikrinančios ilgalaikį elektrinį kontaktą.

Įžeminimo laidininkų kelias turi būti kiek galima trumpesnis ir tiesesnis, be stačių kampų. Parenkant įžeminimo laidininko kelią reikia įvertinti įžeminimo sistemos įrengimo vietą. Lenkimo kampo spindulys turi būti ne mažesnis kaip 20 cm.


Kiekvienas įžeminimo laidininkas turi būti sujungtas su įžemintuvu. Įžeminimo įrenginys turi atitikti šiuos reikalavimus: įžemintuvo varža turi būti ne didesnė kaip 10 Ω.

Visais atvejais apsaugai nuo tiesioginio žaibo smūgio apsaugos nuo žaibo įžemintuvai turi būti sujungtas su elektros įrenginio įžemintuvu tiesiogiai, atskirais atvejais – per izoliuojantį iškroviklį. Pastato elementai, kurie gali būti naudojami kaip įžeminimo laidininkai (įžeminimo laidininkas – laidininkas, jungiantis žaibolaidį su įžeminimo įrenginiu) arba jų dalys:

1. išorinės jungiamosios konstrukcijos, naudojamos kaip įžeminimo laidininkai, jeigu jų kontaktinių sujungimų pereinamoji varža ne didesnė kaip 0,05 Ω.

2. sujungtos metalinės konstrukcijos, užtikrinančios patikimą elektrinį laidumą:

EIL.N R.	MEDŽIAGOS PAVADINIMAS, TECHNINĖS CHARAKTERISTIKOS	Žymuo	Mato vnt.	Kiekis	Papildomi duomenys
	Kabeliai, laidai				
1.	0,4kV viengysliai kabeliai plastikine izoliacija, skirti kloti žemėje ir atvirame ore Cu 1x240mm ²	TS. 4.1.	m	360	
2.	0,4kV elektros kabelis plastikine izoliacija, skirti kloti žemėje ir atvirame ore Cu 3x185+1x95mm ²	TS. 4.1.	m	26	
3.	0,4kV elektros kabelis plastikine izoliacija, skirti kloti žemėje ir atvirame ore Cu 3x95+1x50mm ²	TS. 4.1.	m	30	
4.	0,4kV elektros kabelis plastikine izoliacija, skirti kloti žemėje ir atvirame ore Cu 4x70+1x35mm ²	TS. 4.1.	m	25	
5.	0,4kV elektros kabelis plastikine izoliacija, skirti kloti žemėje ir atvirame ore Cu 4x50+1x25mm ²	TS. 4.1.	m	37	
6.	0,4kV elektros kabelis plastikine izoliacija, skirti kloti žemėje ir atvirame ore Cu 5x35mm ²	TS. 4.1.	m	6	
7.	0,4kV elektros kabelis plastikine izoliacija, skirti kloti žemėje ir atvirame ore Cu 5x16mm ²	TS. 4.1.	m	102	
8.	0,4kV elektros kabelis plastikine izoliacija, skirti kloti žemėje ir atvirame ore Cu 5x6mm ²	TS. 4.1.	m	6	
9.	0,4kV elektros kabelis plastikine izoliacija, skirti kloti žemėje ir atvirame ore Cu 5x4mm ²	TS. 4.1.	m	97	
10.	0,4kV elektros kabelis plastikine izoliacija, skirti kloti žemėje ir atvirame ore Cu 3x2,5mm ²	TS. 4.1.	m	25	
11.	0,4kV elektros kabelis plastikine izoliacija, skirti kloti žemėje ir atvirame ore Cu 3x10mm ²	TS. 4.1.	m	35	
12.	0,4kV elektros kabelis aliuminio gyslomis su dviguba izoliacija Al 4x16mm ²	TS. 4.1.	m	333	
13.	0,4kV elektros kabelis aliuminio gyslomis su dviguba izoliacija Cu 3x1,5mm ²	TS. 4.1.	m	126	

0	2025	Statybos leidimui, konkursui ir statybai.		
Laida	Išleidimo data	Laidos statusas. Keitimo priežastis (jei taikoma)		
Kval. patv. dok. nr.			Kitų inžinerinių statinių, inžinerinių tinklų nauja statyba ir rekonstrukcija Nemuno g. 40, Klaipėda Elektrotechnika	
36532	SPV	J. Veigneris	Sąnaudų kiekių žiniaraštis	LAIDA
33062	SPDV	E. Biekša		0
LT	AB „Klaipėdos valstybinio jūrų uosto direkcija“		SR2024-001-TP-E-SKŽ	LAPAS 22
				LAPŲ 1

Kitų inžinerinių statinių, inžinerinių tinklų nauja statyba ir rekonstrukcija Nemuno g. 40, Klaipėda

SR2024-001-TP-E-

Laida: 0

14.					
	Pagalbinės medžiagos				
15.	El. kabelio galinė mova 1x240mm ²	TS. 4.3.	vnt.	36	
16.	El. kabelio galinė mova 3x185+1x95mm ²	TS. 4.3.	vnt.	2	
17.	El. kabelio galinė mova 3x95+1x50mm ²	TS. 4.3.	vnt.	2	
18.	El. kabelio galinė mova 4x70+1x35mm ²	TS. 4.3.	vnt.	2	
19.	El. kabelio galinė mova 4x50+1x25mm ²	TS. 4.3.	vnt.	2	
20.	El. kabelio galinė mova 5x35mm ²	TS. 4.3.	vnt.	2	
21.	El. kabelio galinė mova 5x16mm ²	TS. 4.3.	vnt.	6	
22.	El. kabelio galinė mova 4x16mm ²	TS. 4.3.	vnt.	20	
23.	El. kabelio antgaliai iki 10mm ²	TS. 4.3.	kompl.	30	
24.	El. kabelio apsaugos vamzdis PE D110 atviru būdu	TS. 4.5.	m	362	
25.	El. kabelio apsaugos vamzdis PE D75 atviru būdu	TS. 4.5.	m	175	
26.	El. kabelio apsaugos vamzdis PE D50 atviru būdu	TS. 4.5.	m	139	
27.	Signalinė juosta 100mm	TS. 4.4.	m	484	
28.	Signalinė juosta 300mm	TS. 4.4.	m	168	
29.	Gatvės šviestuvai LED 70W, paleidimo ir maitinimo aparatūra kompl. (su pritemdymo funkcija ir pritemdymo valdymo galimybe per išorinius įrenginius), IP66/IP66	TS. 4.2.	kompl.	2	Šv9,Šv10
30.	Gatvės šviestuvai LED 50W, paleidimo ir maitinimo aparatūra kompl. (su pritemdymo funkcija ir pritemdymo valdymo galimybe per išorinius įrenginius), IP66/IP66	TS. 4.2.	kompl.	8	Šv1-8
31.	Apšvietimo valdymo spinta (komplektacija pagal schemą brėž. Nr.)	TS. 4.14.	kompl.	1	
32.	Gnybtynas	TS. 4.8.	kompl.	10	
33.	Saugikliai 6A	TS. 4.8.	vnt.	10	
34.	Kūginė cinkuota atrama h-8,5m (įleidžiama)	TS. 4.9.	kompl.	10	
35.	Gembė užmaunama „L“ formos (1,5x1,5m)	TS. 4.10.	vnt.	10	
36.	Pamatas atramai VGAP-3 (atramos padas)	TS. 4.11.	vnt.	10	
37.	Įžeminimo komplektas iki 10Ω Cinkuotas įžeminimo strypas 10vnt. Cinkuota įžeminimo juosta 2m Sujungimo movelė 9vnt. Kalimo galvutė 1vnt. Antgalis 1vnt. Kryžminė jungtis 1vnt.	TS. 4.6.	kompl.	3	
38.	Įžeminimo komplektas iki 30Ω Cinkuotas įžeminimo strypas 10vnt. Cinkuota įžeminimo juosta 2m Sujungimo movelė 9vnt. Kalimo galvutė 1vnt. Antgalis 1vnt. Kryžminė jungtis 1vnt.	TS. 4.6.	kompl.	10	
39.	Strypiniai žaibo priėmikliai h=17m	TS. 4.13.	kompl.	12	
40.	Žaibo priėmiklio betoninis pamatas su inkaro įdėklų	TS. 4.13	kompl.	12	
41.	Plieninis cinkuotas trosas D14	TS. 4.6.	m	120	
42.	Įžeminimo juosta 40x4mm	TS. 4.6.	m	210	
43.	Įžeminimo laidininkas D14	TS. 4.6.	m	180	
44.	Paskirstymo skydas PS 48 modulių, (komplektacija pagal el. schemą brėž. Nr.5), skirtas montuoti lauke, metaliniu korpusu, apsaugos klasė IP66, komplekte: Įvadinis kirtiklis 3P 180A 1 vnt. Automatinis jungiklis 3P C16 A 3 vnt. Automatinis jungiklis 1P C50 A 1 vnt. Automatinis jungiklis 1P C16 A 3 vnt. Automatinis jungiklis 1P C10 A 1 vnt. Viršįtampių ribotuvas 4P 100kA 1 vnt.	TS. 4.14, 4.15	kompl.	1	
45.	Paskirstymo skydas PS-1 48 modulių, (komplektacija pagal el. schemą brėž. Nr.5)skirtas montuoti lauke, metaliniu korpusu, apsaugos klasė IP66, komplekte:	TS. 4.14, 4.15	kompl.	1	

Kitų inžinerinių statinių, inžinerinių tinklų nauja statyba ir rekonstrukcija Nemuno g. 40, Klaipėda

SR2024-001-TP-E-

Laida: 0

14.					
	Įvadinis kirtiklis 3P 180A 1 vnt. Automatinis jungiklis 3P C100 A 1 vnt. Automatinis jungiklis 3P C32 A 1 vnt. Automatinis jungiklis 3P C20 A 1 vnt. Viršįtampių ribotuvas 4P 100kA 1 vnt.				
46.	Paskirstymo skydas PS-2 48 modilių, (komplektacija pagal el. schemą brėž. Nr.5) skirtas montuoti lauke, metaliniu korpusu, apsaugos klasė IP66, komplekte: Įvadinis kirtiklis 3P 180A 1 vnt. Automatinis jungiklis 3P C63 A 3 vnt. Automatinis jungiklis 3P C32 A 1 vnt. Automatinis jungiklis 3P C20 A 1 vnt. Viršįtampių ribotuvas 4P 100kA 1 vnt.	TS. 4.14, 4.15	kompl.	1	
	Dozatorių kabeliai ir pagalbines medžiagos				
1.	0,4kV elektros kabelis plastikine izoliacija, skirti kloti žemėje ir atvirame ore Cu 3x2,5mm ²	TS. 4.1.	m	30	
2.	0,4kV elektros kabelis plastikine izoliacija, skirti kloti žemėje ir atvirame ore Cu 3x4,0mm ²	TS. 4.1.	m	185	
3.	0,4kV elektros kabelis aliuminio gyslomis su dviguba izoliacija Al 4x16mm ²	TS. 4.1.	m	114	
4.	El. kabelio antgaliai iki 10mm ²	TS. 4.3.	kompl.	4	
5.	El. kabelio apsaugos vamzdis PE D50 atviru būdu	TS. 4.5.	m	199	
6.	El. kabelio apsaugos vamzdis PE D75 atviru būdu	TS. 4.5.	m	110	
7.	Signalinė juosta 100mm	TS. 4.4.	m	309	
8.	Gatvės šviestuvas LED 18W, paleidimo ir maitinimo aparatūra kompl. (su pritemdymo funkcija ir pritemdymo valdymo galimybe per išorinius įrenginius), IP66/IP66	TS. 4.2.	kompl.	1	Šv11
9.	Kūginė cinkuota atrama h=6m (įleidžiama)	TS. 4.9.	kompl.	1	
10.	Pamatas atramai VGAP-3 (atramos padas)	TS. 4.11.	vnt.	1	
11.	Įžeminimo komplektas iki 30Ω Cinkuotas įžeminimo strypas 10vnt. Cinkuota įžeminimo juosta 2m Sujungimo movelė 9vnt. Kalimo galvutė 1vnt. Antgalis 1vnt. Kryžminė jungtis 1vnt.	TS. 4.6.	kompl.	2	
12.	Strypinis žaibo priėmiklis h=1m		kompl.	2	
13.	Strypinis žaibo priėmiklis h=2m		kompl.	2	
14.	Strypinio žaibo priėmiklio ir plieninės cinkuotos vielos tvirtinimo prie stogo elementai		kompl.	2	
15.	Plieninė cinkuota viela D14		m	45	
16.	Įžeminimo juosta 40x4mm		m	29	
17.	Gnybtynas	TS. 4.8.	kompl.	1	
18.	Saugikliai 6A	TS. 4.8.	vnt.	1	
19.	El. kabelio galinė mova 4x16mm ²	TS. 4.3.	vnt.	2	
20.					
	Montavimas				
1.	Kabelių trasos nužymėjimas		kompl.	1	
2.	Tranšėjos kasimas ir užpylimas rankiniu būdu 1-2 kabeliams		m	50	
3.	Tranšėjos kasimas ir užkasimas mechanizuotu būdu 1-2 kabeliams		m	619	
4.	Apsauginio vamzdžio D110 montavimas tranšėjoje		m	422	
5.	Apsauginio vamzdžio D75 montavimas tranšėjoje		m	175	
6.	Apsauginio vamzdžio D50 montavimas tranšėjoje		m	139	
7.	El. kabelio tiesimas vamzdyje (žemėje)		m	753	
8.	El. kabelio tiesimas įrengtoms konstrukcijom arba loviais		m	178	

Kitų inžinerinių statinių, inžinerinių tinklų nauja statyba ir rekonstrukcija Nemuno g. 40, Klaipėda

SR2024-001-TP-E-

Laida: 0

14.					
9.	El. kabelio montavimas atramos viduje Cu 3x1,5		m	126	
10.	Signalinės juostos montavimas tranšėjoje virš pakloto kabelio		m	652	
11.	El. kabelio galinės movos montavimas 1x240mm ²		kompl.	36	
12.	El. kabelio galinės movos montavimas 3x185+1x95mm ²		kompl.	2	
13.	El. kabelio galinės movos montavimas 3x95+1x50mm ²		kompl.	2	
14.	El. kabelio galinės movos montavimas 4x70+1x35mm ²		kompl.	2	
15.	El. kabelio galinės movos montavimas 4x50+1x25mm ²		kompl.	2	
16.	El. kabelio galinės movos montavimas 5x35mm ²		kompl.	2	
17.	El. kabelio galinės movos montavimas 5x16mm ²		kompl.	2	
18.	El. kabelio galinės movos montavimas 4x16mm ²		kompl.	20	
19.	El. kabelio antgalių montavimas iki 10mm ²		kompl.	30	
20.	Pamatų apšvietimo atramoms montavimas		vnt.	10	
21.	Apšvietimo atramų montavimas		vnt.	10	
22.	Gembės ant atramos montavimas „L“ forma		vnt.	10	
23.	Šviestuvų ant atramų montavimas		vnt.	10	
24.	Valdymo spintos montavimas		kompl.	1	
25.	Gnybtų montavimas atramos viduje		kompl.	10	
26.	Saugiklių montavimas atramos viduje		vnt.	10	
27.	Strypinio žaibo priėmiklio h=17m montavimas		kompl.	12	
28.	Žaibo priėmiklio betoninio pamato su inkaro įdėklų montavimas		kompl.	12	
29.	Plieninio cinkuoto trosu D14 tiesimas ir tvirtinimas		m	120	
30.	Įžeminimo juosta 40x4mm montavimas žemėje		m	210	
31.	Įžeminimo laidininkas D14 tiesimas ir sujungimas		m	180	
32.	Grunto tankinimas vibroplokštėmis		m ³	170	
33.	Plotų išlyginimas rankiniu būdu		m ²	100	
34.	Plotų išlyginimas mechaniniu būdu		m ²	321	
35.	Kabelio izoliacijos varžos matavimas		vnt.	51	
36.	Įžeminimo montavimas		kompl.	13	
37.	Įžeminimo kontūro varžos matavimas		kompl.	13	
38.	Kabelio galų prijungimas prie aparatų / markiravimas		vnt.	70	
39.	Išpildomosios geodezinės nuotraukos atlikimas		kompl.	1	
40.	Apšvietos matavimai		vnt.	1	
41.	Įžeminimo įrenginių kontaktinių jungčių, PEN, PE ir N laidų pereinamosios varžos matavimai		vnt.	10	
42.	Fazinio ir nulinio laidų grandinės varžos matavimai		vnt.	29	
43.	Paskirstymo skydo PS montavimas		kompl.	1	
44.	Paskirstymo skydo PS-1 montavimas		kompl.	1	
45.	Paskirstymo skydo PS-2 montavimas		kompl.	1	
Dozatorių pajungimas					
1.	Kabelių trasos nužymėjimas		kompl.	1	
2.	Tranšėjos kasimas ir užpylimas rankiniu būdu 1-2 kabeliams		m	15	
3.	Tranšėjos kasimas ir užkasimas mechanizuotu būdu 1-2 kabeliams		m	294	
4.	Apsaugos vamzdžio PE D50 montavimas tranšėjoje	TS. 4.5.	m	199	
5.	Apsaugos vamzdžio PE D75 montavimas tranšėjoje	TS. 4.5.	m	110	
6.	El. kabelio tiesimas vamzdyje (žemėje)		m	309	
7.	El. kabelio tiesimas konstrukcijomis		m	20	
8.	El. kabelio montavimas atramos viduje Cu 3x1,5		m	6	
9.	Signalinės juostos montavimas tranšėjoje virš pakloto kabelio		m	309	
10.	El. kabelio galinės movos montavimas 4x16mm ²		kompl.	2	
11.	El. kabelio antgaliai iki 10mm ²		kompl.	4	
12.	Pamatų apšvietimo atramai montavimas		vnt.	1	
13.	Apšvietimo atramos montavimas		vnt.	1	
14.	Šviestuvų ant atramų montavimas		vnt.	1	

Kitų inžinerinių statinių, inžinerinių tinklų nauja statyba ir rekonstrukcija Nemuno g. 40, Klaipėda

SR2024-001-TP-E-

Laida: 0

14.				
15.	Gnybtų montavimas atramos viduje		kompl.	1
16.	Saugiklių montavimas atramos viduje		vnt.	1
17.	Strypinio žaibo priėmiklio h=1m montavimas		kompl.	2
18.	Strypinio žaibo priėmiklio h=2m montavimas		kompl.	2
19.	Strypinio žaibo priėmiklio ir plieninės cinkuotos vielos tvirtinimo prie stogo elementai		kompl.	2
20.	Plieninė cinkuotos vielos D14 montavimas		m	45
21.	Įžeminimo juostos 40x4mm montavimas žemėje		m	29
22.	Įžemiklio montavimas		kompl.	2
23.	Grunto tankinimas vibroplokštėmis		m ³	87
24.	Plotų išlyginimas mechaniniu būdu		m ²	216
25.	Kabelio izoliacijos varžos matavimas		vnt.	3
26.	Įžeminimo montavimas		kompl.	3
27.	Įžeminimo kontūro varžos matavimas		kompl.	3
28.	Kabelio galų prijungimas prie aparatų / markiravimas		vnt.	28
29.	Apšvietos matavimai		vnt.	1
30.	Įžeminimo įrenginių kontaktinių jungčių, PEN, PE ir N laidų pereinamosios varžos matavimai		vnt.	6
31.	Fazinio ir nulinio laidų grandinės varžos matavimai		vnt.	3

PRITARIMŲ IR SUDERINIMŲ SARAŠAS

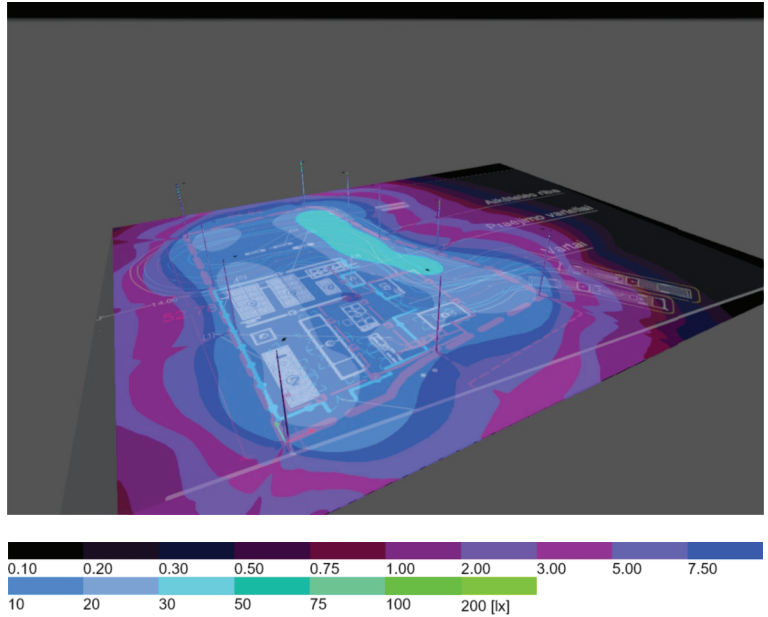
Eil. Nr.	Savininkas, derinantis asmuo, data	Pastabos
1.	Atskirų projekto dalių tarpusavio susiderinimo aktas	
2.	Infrastruktūros direktorius V . Paukštė (2025.02.13)	

Priedai

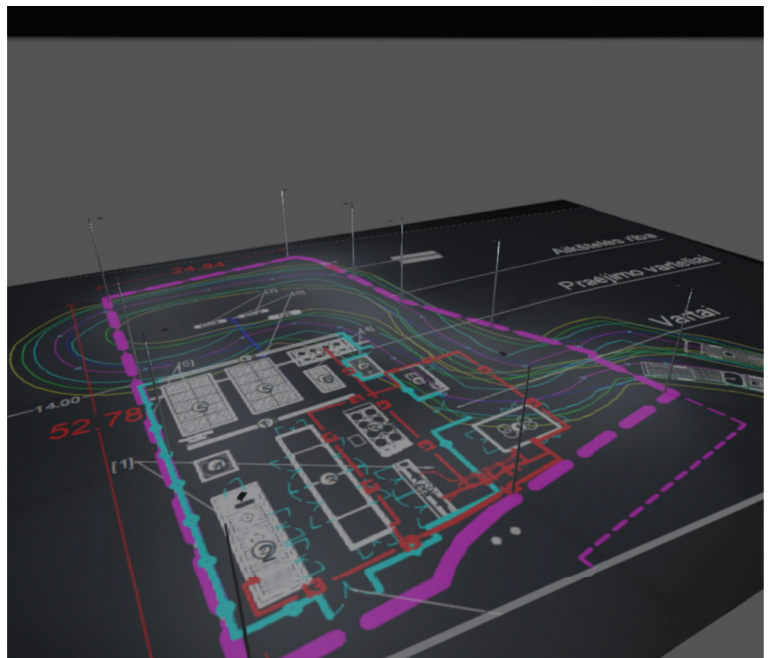
1. Projektavimo užduotis
2. AB ESO prijungimo sąlygos
3. PDV atestatas

Images

Site 1 (8)

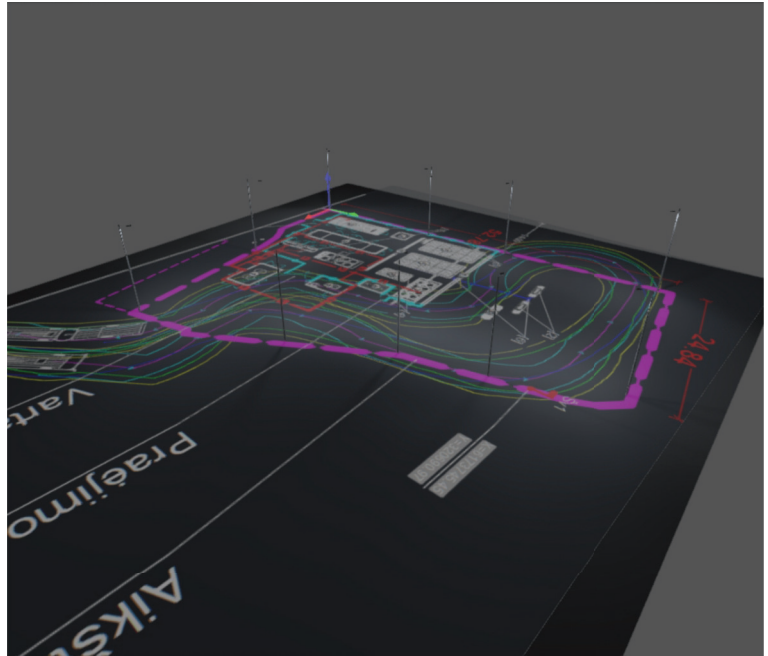


Site 1 (9)

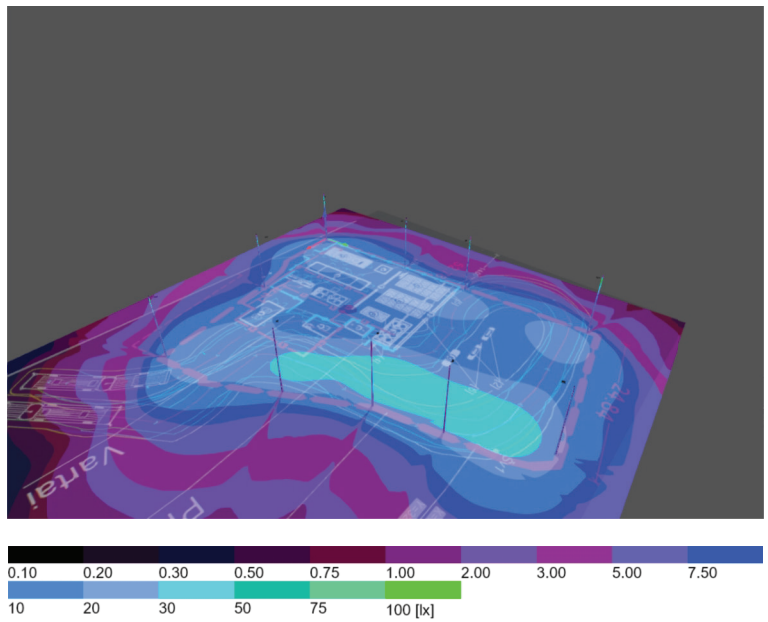


Images

Site 1 (10)



Site 1 (11)



Luminaire list

Φ_{total} 75590 lm	P_{total} 540,0 W	Luminous efficacy 140,0 lm/W
-----------------------------------	-------------------------------	---------------------------------

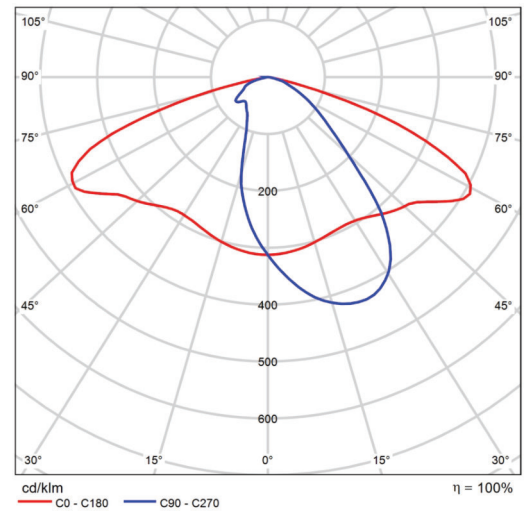
pcs.	Manufacturer	Article No.	Article name	P	Φ	Luminous efficacy
8	Lena Lighting		TIARA 2 LED S 7100lm 740 RM4 IP66 II kl. DALI (50W)	50,0 W	7099 lm	142,0 lm/W
2	Lena Lighting		TIARA 2 LED S 9400lm 740 RM4 IP66 II kl. DALI (70W)	70,0 W	9399 lm	134,3 lm/W

Product data sheet

Lena Lighting - TIARA 2 LED S 7100lm 740 RM4 IP66 II kl. DALI (50W)



P	50,0 W
Φ_{Lamp}	7100 lm
$\Phi_{\text{Luminaire}}$	7099 lm
η	99,99 %
Luminous efficacy	142,0 lm/W
CCT	4000 K
CRI	70



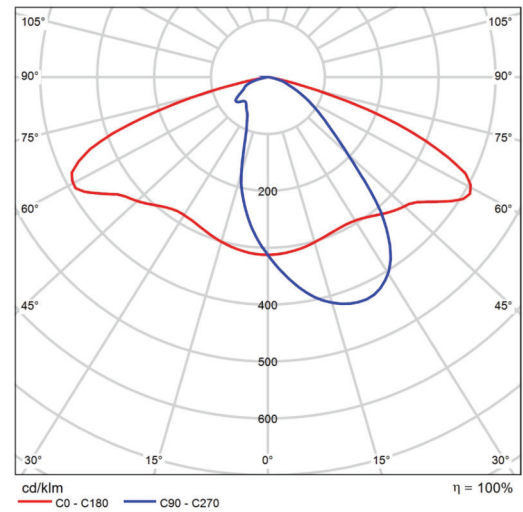
Polar LDC

Product data sheet

Lena Lighting - TIARA 2 LED S 9400lm 740 RM4 IP66 II kl. DALI (70W)



P	70,0 W
Φ_{Lamp}	9400 lm
$\Phi_{\text{Luminaire}}$	9399 lm
η	99,99 %
Luminous efficacy	134,3 lm/W
CCT	4000 K
CRI	70



Polar LDC

Site 1

Luminaire list

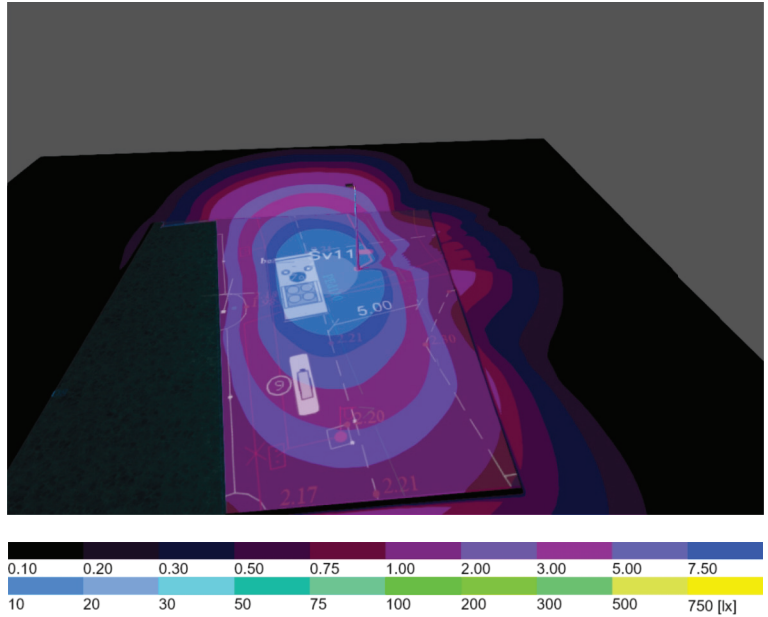
Φ_{total} 75590 lm	P_{total} 540,0 W	Luminous efficacy 140,0 lm/W
----------------------------	------------------------	---------------------------------

pcs.	Manufacturer	Article No.	Article name	P	Φ	Luminous efficacy
8	Lena Lighting		TIARA 2 LED S 7100lm 740 RM4 IP66 II kl. DALI (50W)	50,0 W	7099 lm	142,0 lm/W
2	Lena Lighting		TIARA 2 LED S 9400lm 740 RM4 IP66 II kl. DALI (70W)	70,0 W	9399 lm	134,3 lm/W

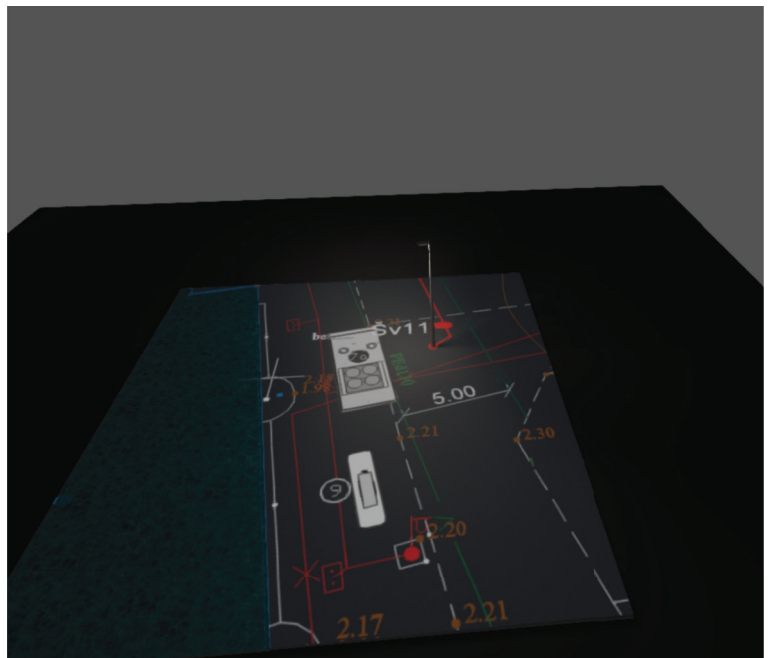
PDV E. Biekša

Images

Site 1 (1)



Site 1 (2)



Luminaire list

Φ_{total} 2850 lm	P_{total} 18,0 W	Luminous efficacy 158,3 lm/W
---------------------------	-----------------------	---------------------------------

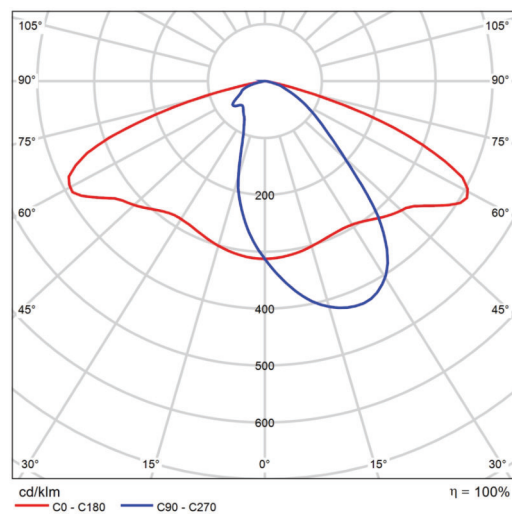
pcs.	Manufacturer	Article No.	Article name	P	Φ	Luminous efficacy
1	Lena Lighting		TIARA 2 LED S 2850lm 740 RM4 IP66 II kl. DALI (18W)	18,0 W	2850 lm	158,3 lm/W

Product data sheet

Lena Lighting - TIARA 2 LED S 2850lm 740 RM4 IP66 II kl. DALI (18W)

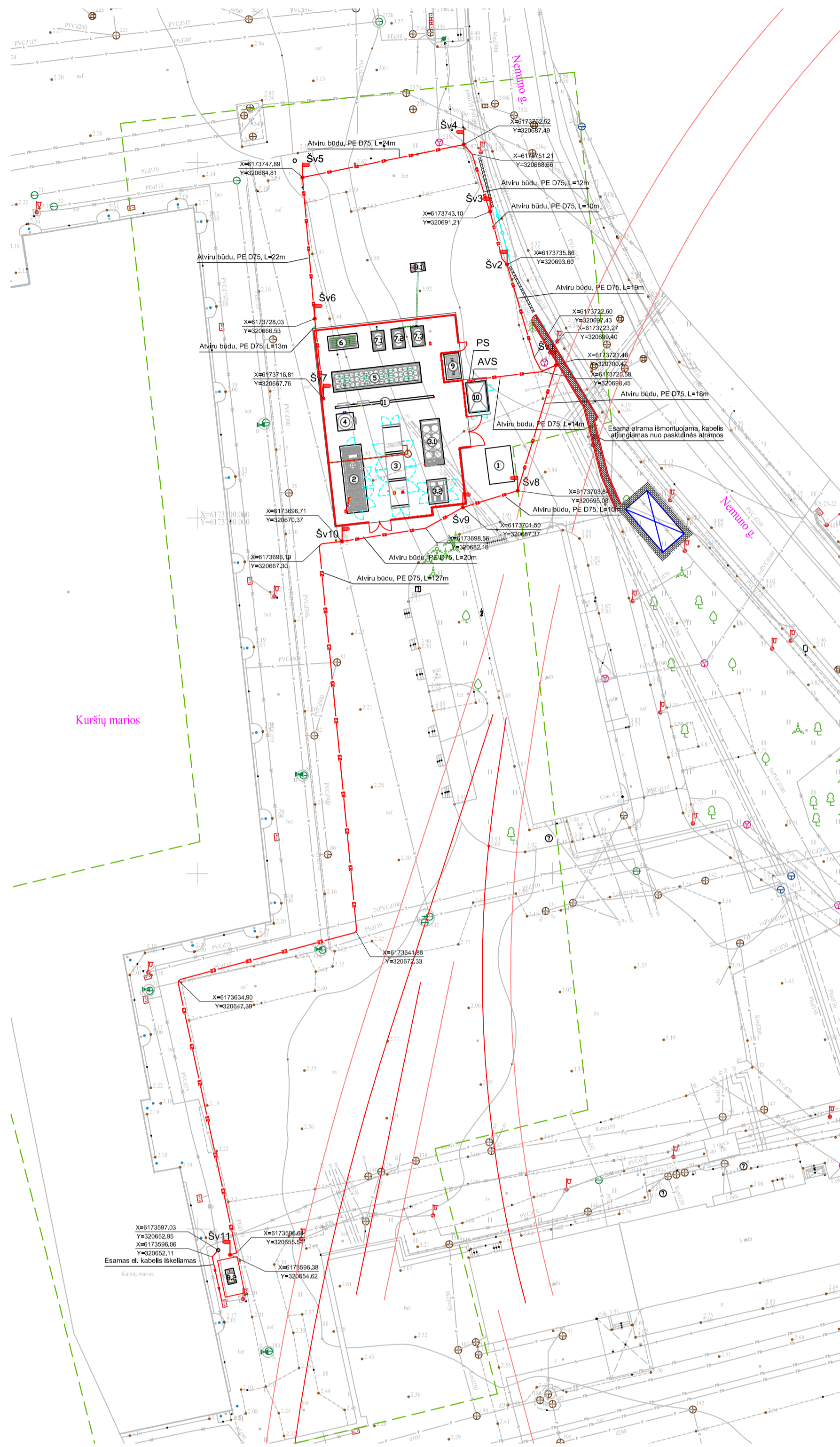


P	18,0 W
Φ_{Lamp}	2850 lm
$\Phi_{\text{Luminaire}}$	2850 lm
η	99,99 %
Luminous efficacy	158,3 lm/W
CCT	4000 K
CRI	70



Polar LDC

PDV E. Biekša



Sutartiniai įrenginių ženklai

- ① Elektros transformatorinė
- ② Vandenilio kompresorių konteineris
- ③ Elektrolizeris (1,25 MW)
- ③.1 Elektrolizerio aušintuvas
- ③.2 Elektrolizerio srovės lygintuvas
- ④ Mažo slėgio vandenilio saugykla
- ⑤ Vidutinio slėgio vandenilio saugykla
- ⑥ Aukšto slėgio vandenilio saugykla
- ⑦ Aušinimo įrenginiai
- ⑧ Dozatoriai
- ⑨ Azoto ryšuliai (nuomojami iš azoto tiekėjo)
- ⑩ Stoties valdymo ir suspausto oro įrangos konteineris
- ⑪ Ugniasienės

Sutartiniai žymėjimai

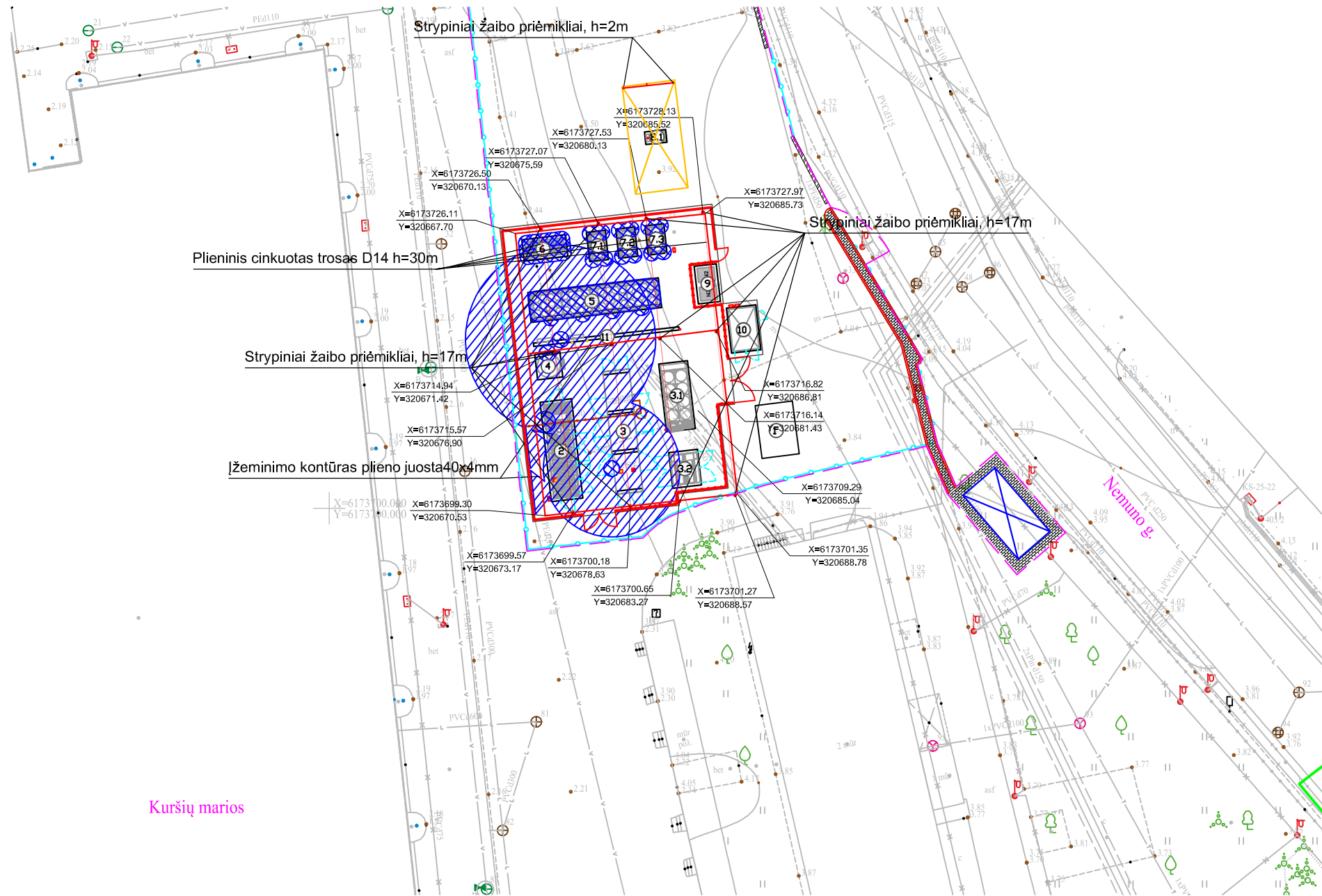
— Proj. gatvės apšvietimo 0,4kV el. KL

Šv1-Šv11 Proj. gatvės ir pėsčiųjų tako šviestuvai su atrama h=8,0m

Pastabos:

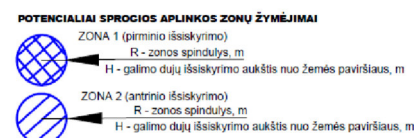
1. Prieš statybos pradžią gauti leidimą kasinėjimo darbams.
2. Atliekant žemės kasimo darbus turi būti užtikrintas laisvas pravažiavimas gatve.
3. Atliekant žemės kasimo darbus turi būti užtikrintas saugus pėsčiųjų praėjimas.
4. Atliekant žemės kasimo darbus turi būti užtikrintas laisvas įvažiuojamas į sklypus.
5. Projektas parengtas pagal užsakovo projektavimo užduotį.
7. Visu ilgiu proj. el. kabelis klojamas atviru būdu $\geq 0,7m$ gilyje, apsauginiame vamzdyje, po važiuojamąja dalimi klojamas $\geq 1m$ gilyje uždaru būdu.
8. Susikirtimuose su esamais inžineriniais tinklais žemės kasimo darbus vykdyti rankiniu būdu.

0	2024-10				
Laida	Išleidimo data	Laidos statusas.	Keltimo priežastis (jei taikoma)		
Atestato Nr.		UAB „Inžinerinis projektavimas“ Panerių g. 64, Vilnius. El. paštas info@projektavimas.net.	Statinio projekto pavadinimas Kitų inžinerinių statinių, inžinerinių tinklų nauja statyba ir rekonstrukcija Nemuno g. 40, Klaipėda. Elektrotechnika		
Nr. 36532	PV	J. Velgneris	2024-10	Dokumento pavadinimas	Laida
Nr. 33062	PDV	E. Blekša	2024-10	Elektrotechnika. Apšvietimo el. tinklų planas M1:500	0
LT	Statytojas ir (arba) užsakovas	Dokumento žymuo		Lapas	Lapų
	AB „Klaipėdos valstybinio jūrų uosto direkcija“	SR2024-001-TP-E-02		1	1



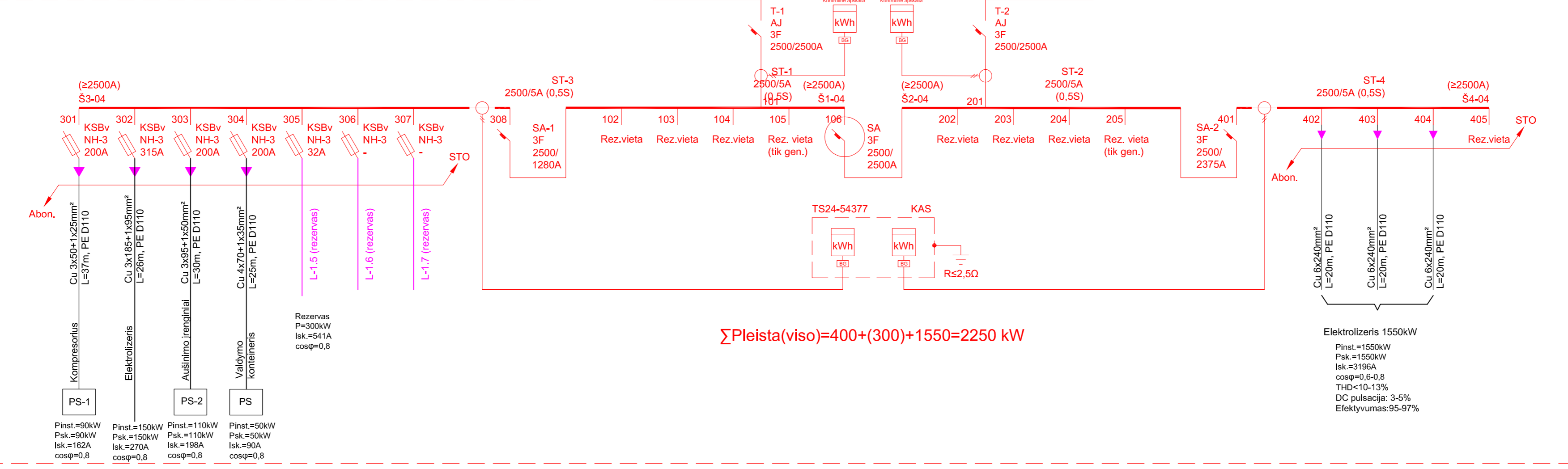
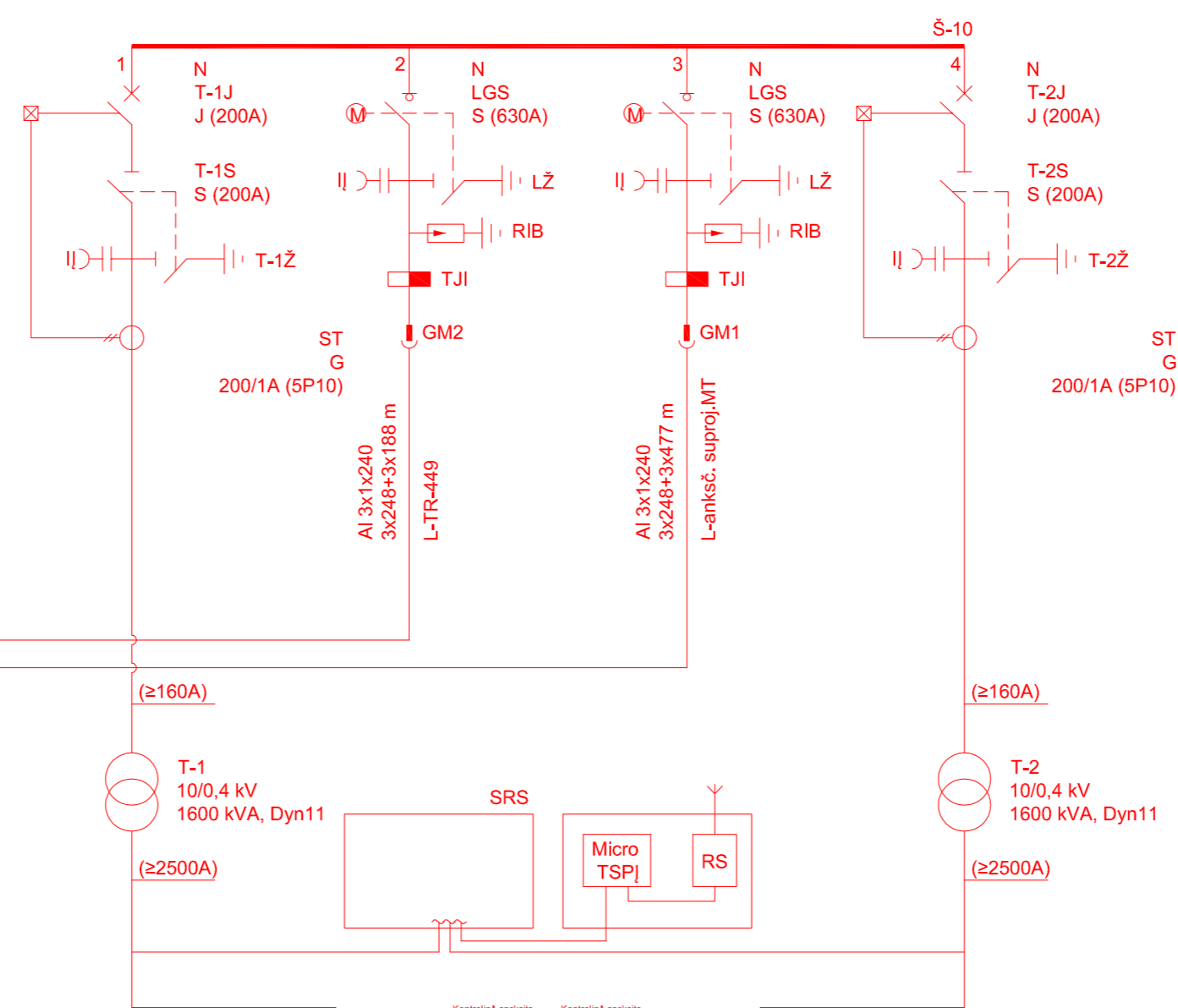
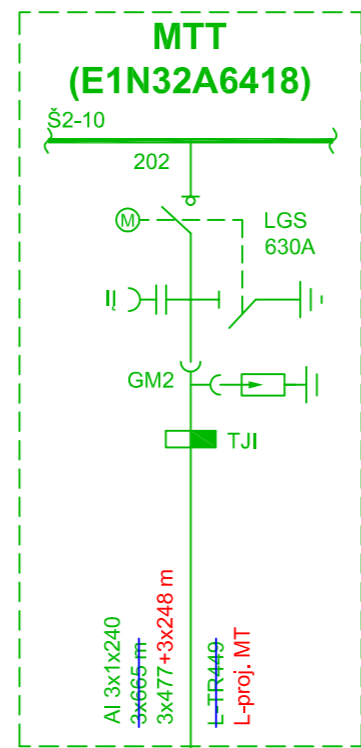
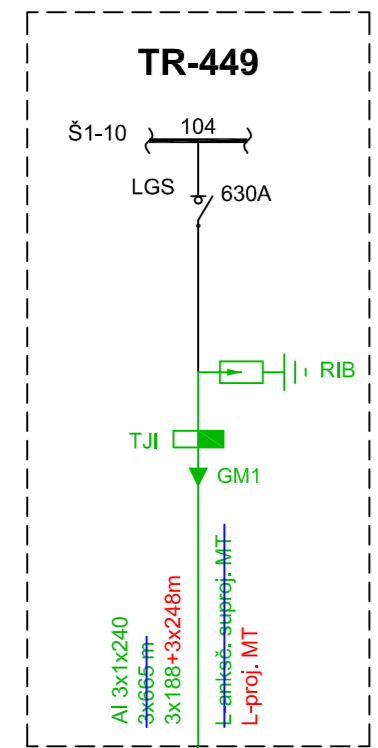
Sutartiniai įrenginių ženklai

- ① Elektros transformatorinė
- ② Vandens kompresorių konteineris
- ③ Elektrolizeris (1,25 MW)
- ③.1 Elektrolizerio aušintuvas
- ③.2 Elektrolizerio srovės lygintuvas
- ④ Mažo slėgio vandens saugykla
- ⑤ Vidutinio slėgio vandens saugykla
- ⑥ Aukšto slėgio vandens saugykla
- ⑦ Aušinimo įrenginiai
- ⑧ Dozatoriai
- ⑨ Azoto ryšuliai (nuomojami iš azoto tiekėjo)
- ⑩ Stoties valdymo ir suspausto oro įrangos konteineris
- ⑪ Ugniasienės

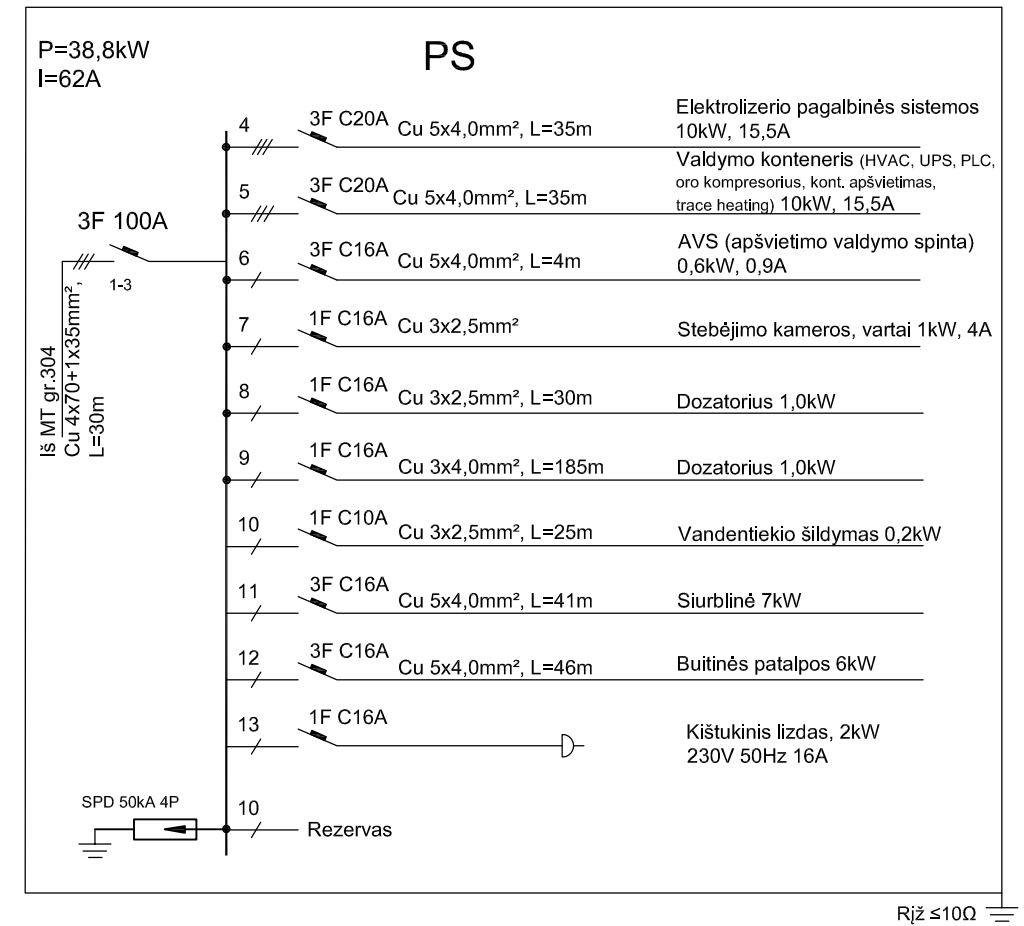
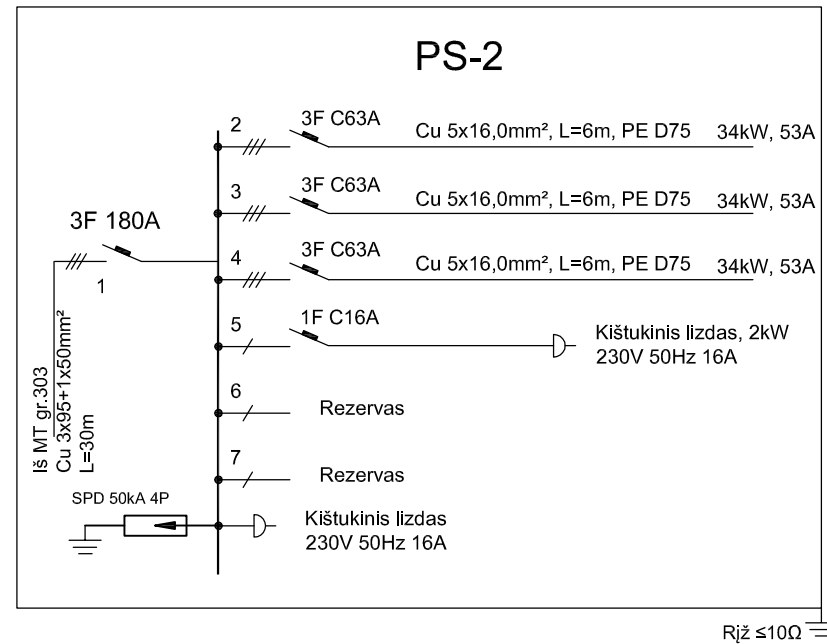
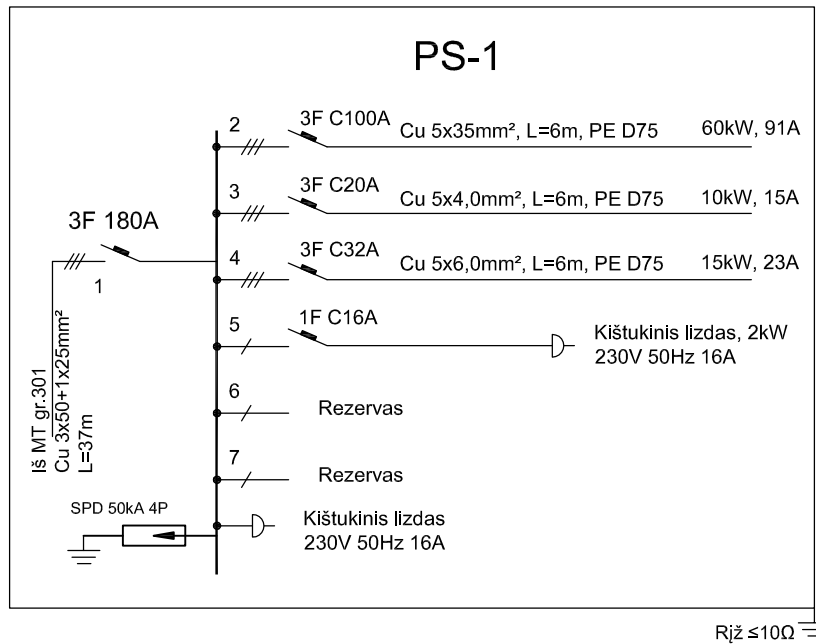


0	2024-10	Laida			Išleidimo data		Laidos statusas. Keitimo priežastis (jei taikoma)	
Atestato Nr.		UAB „Inžinerinis projektavimas“ Panerių g. 64, Vilnius. El. paštas info@projektavimas.net ,		Statinio projekto pavadinimas Kitų inžinerinių statinių, inžinerinių tinklų nauja statyba ir rekonstrukcija Nemuno g. 40, Klaipėda.				
Nr. 36532	PV	J. Veigneris	2024-10	Dokumento pavadinimas		Laida		
Nr. 33062	PDV	E. Biekša	2024-10	Elektrotechnika. Žaibosaugos planas.		0		
LT	Statytojas Ir (arba) užsakovas AB „Klaipėdos valstybinio jūrų uosto direkcija“			Dokumento žymuo SR2024-001-TP-E-03		Lapas	Lapų	
						1	1	

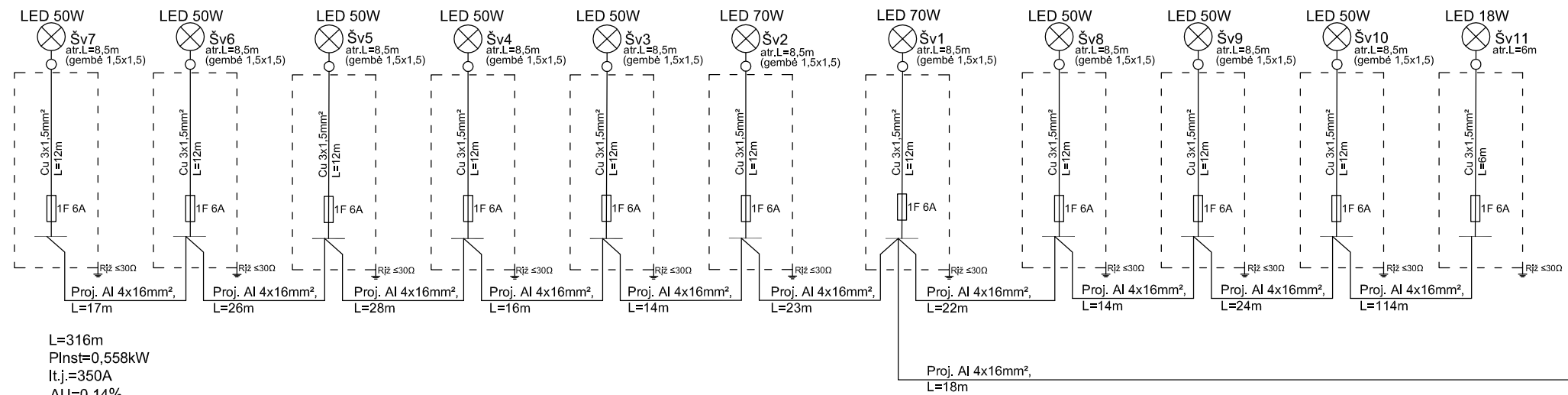
Projektuojama 10/0,4 kV modulinė transformatorinė su dviem 1250 - 1600 kVA galios transformatoriais (nejgilinta) (15.2.9.)



0	2024-10		
Laida	Išleidimo data	Laidos statusas, Keitimo priežastis (jei taikoma)	
Atestato Nr.		UAB „Inžinerinis projektavimas“ Panerių g. 64, Vilnius. El. paštas info@projektavimas.net.	Statinio projekto pavadinimas Kitų inžinerinių statinių, inžinerinių tinklų nauja statyba ir rekonstrukcija Nemuno g. 40, Klaipėda.
Nr. 36532	PV	J. Veigneris	2024-10
Nr. 33062	PDV	E. Blekša	2024-1
LT	Statytojas ir (arba) užsakovas	Dokumento pavadinimas	
	AB „Klaipėdos valstybinio jūrų uosto direkcija“	Elektrotechnika. MT sujungimų schema.	
		Dokumento žymuo	Laida
		SR2024-001-TP-E-05	0
		Lapas	Lapų
		1	1

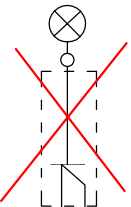


0	2024-10			
Laida	Išleidimo data	Laidos statusas. Keitimo priežastis (jei taikoma)		
Atestato Nr.		UAB „Inžinerinis projektavimas“ Panerių g. 64, Vilnius. El. paštas info@projektavimas.net ,		Statinio projekto pavadinimas Kitų inžinerinių statinių, inžinerinių tinklų nauja statyba ir rekonstrukcija Nemuno g. 40, Klaipėda.
Nr. 36532	PV	J. Veigneris	2024-10	Dokumento pavadinimas
Nr. 33062	PDV	E. Biekša	2024-1	Elektrotechnika. Sujungimų schema. PS-1, PS-2. PS.
LT	Statytojas ir (arba) užsakovas AB „Klaipėdos valstybinio jūrų uosto direkcija“		Dokumento žymuo SR2024-001-TP-E-05	
		Lapas	Lapų	
		1	1	

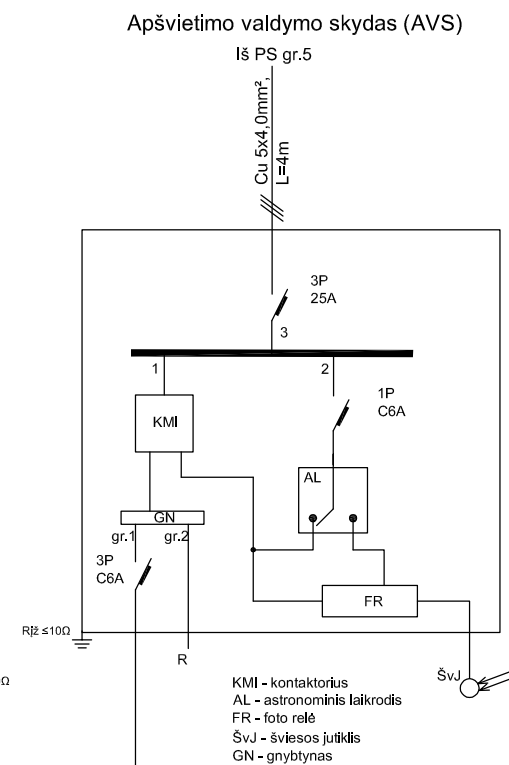


Šv1-Šv11 Teritorijos švlestuval su atramomis

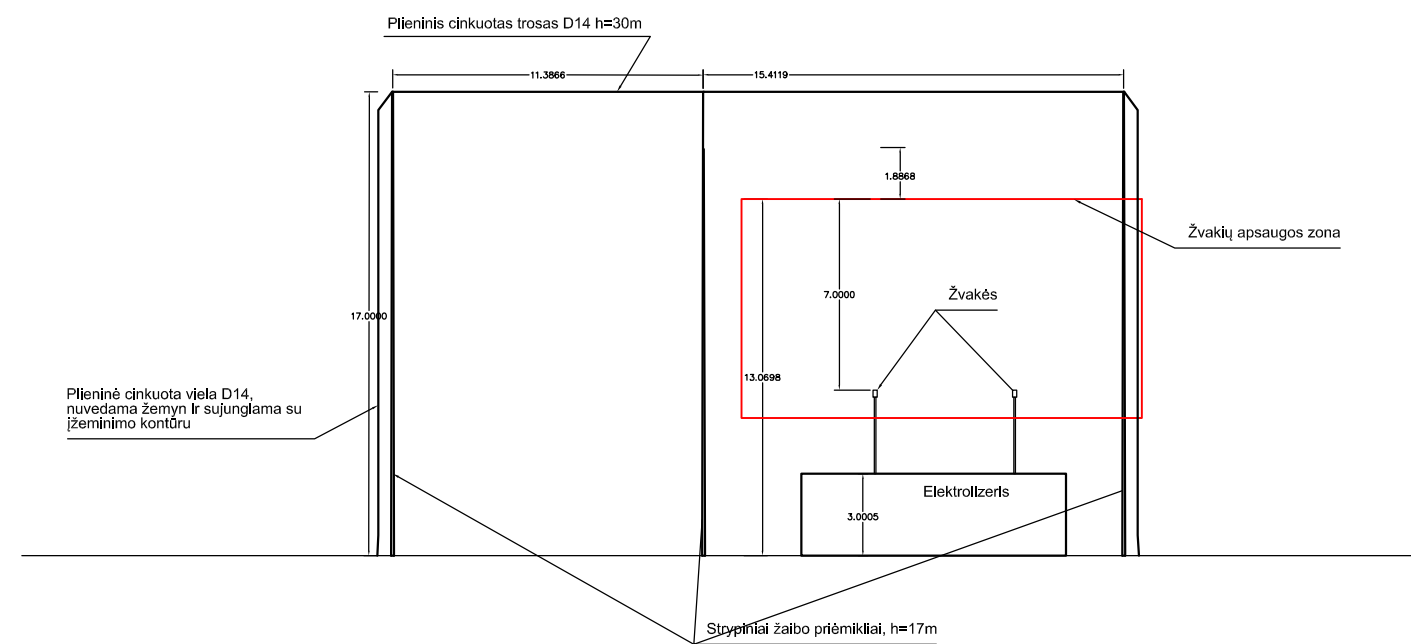
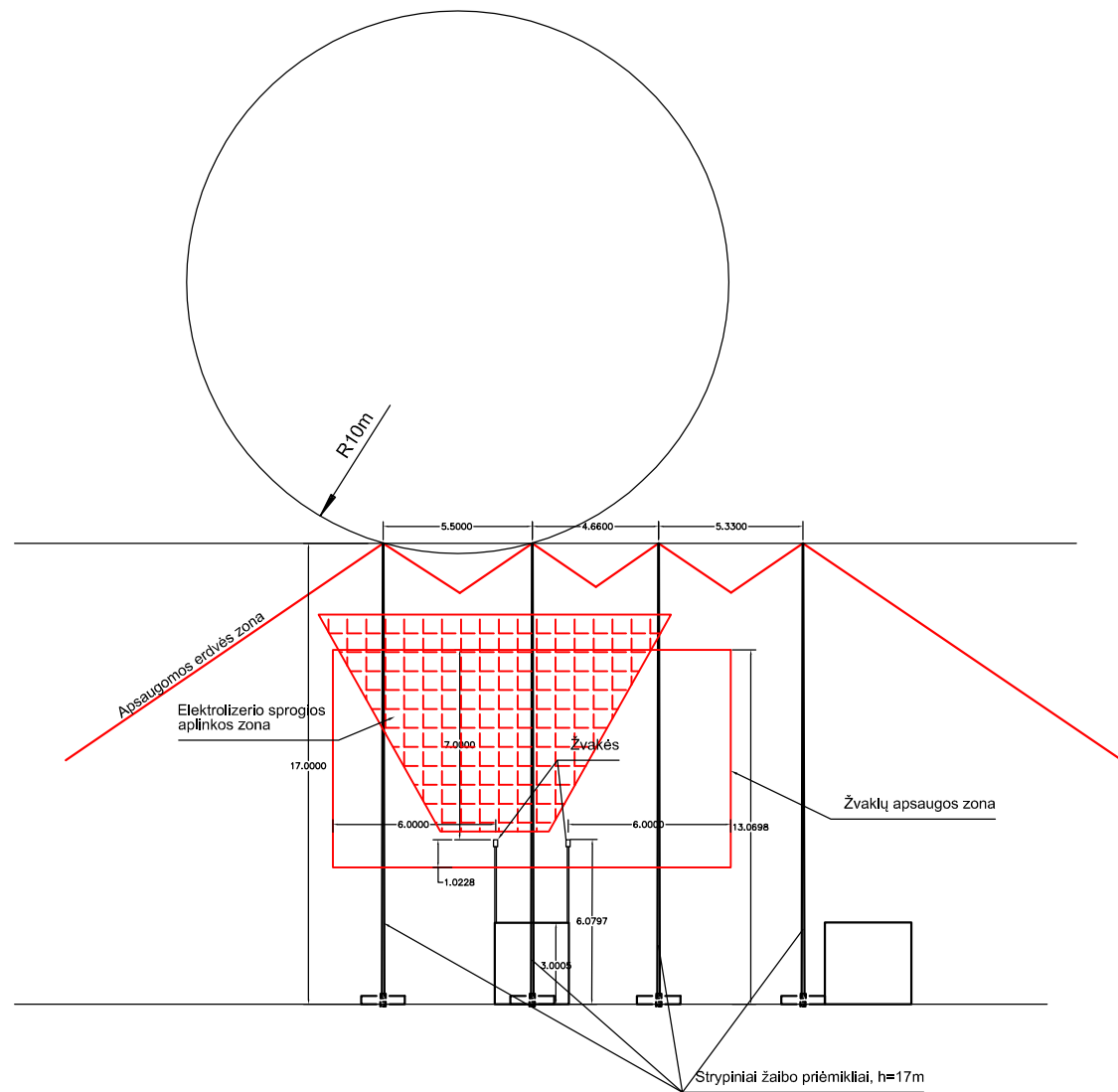
Esamas švlestuvas išmontuojamas
 X=6173710,27; Y=320705,68




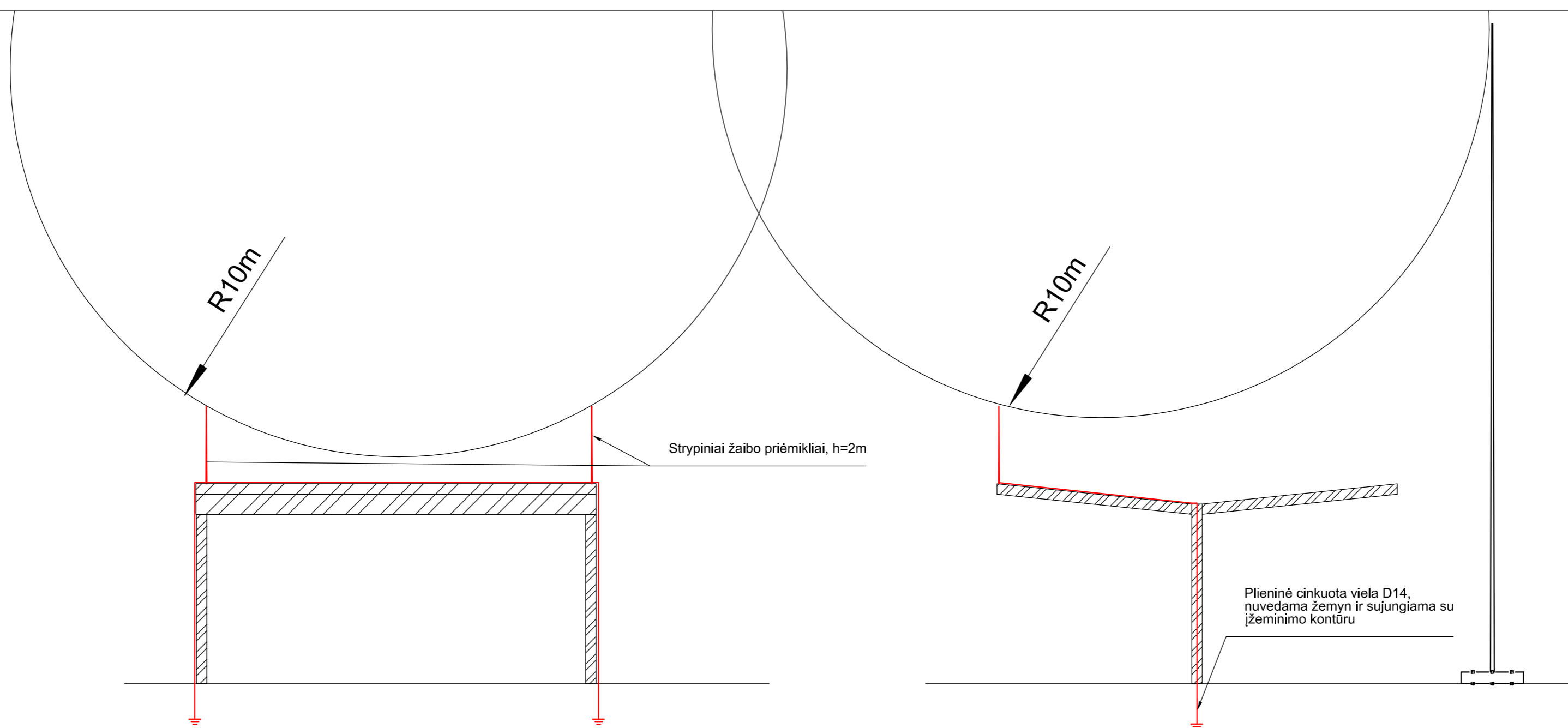
Esamas švlestuvas
 X=6173705,52; Y=320703,37



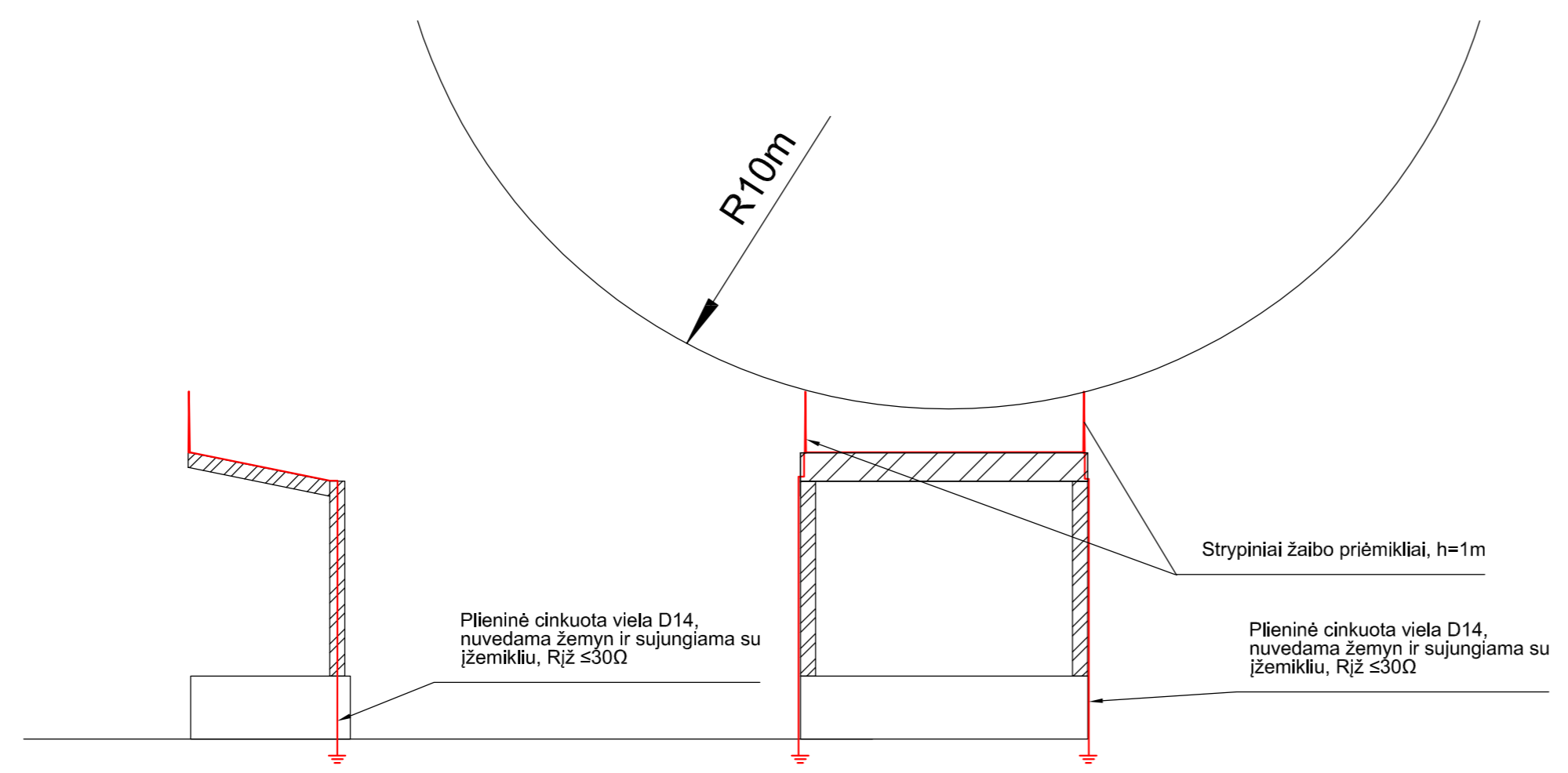
0	2024-10			
Laida	Išleidimo data	Laidos statusas, Keitimo priežastis (jei taikoma)		
Atestato Nr.		UAB „Inžinerinis projektavimas“ Panerių g. 64, Vilnius. El. paštas info@projektavimas.net ,	Statinio projekto pavadinimas Kitų inžinerinių statinių, inžinerinių tinklų nauja statyba ir rekonstrukcija Nemuno g. 40, Klaipėda. Elektrotechnikas	
Nr. 36532	PV	J. Veigneris	2024-10	Dokumento pavadinimas
Nr. 33062	PDV	E. Biekša	2024-1	Elektrotechnika. Apšvietimo sujungimų schema.
LT	Statytojas ir (arba) užsakovas AB „Klaipėdos valstybinio jūrų uosto direkcija“		Dokumento žymuo SR2024-001-TP-E-01	
		Lapas	Lapų	
		1	1	



0	2024-10			
Laida	Išleidimo data	Laidos statusas. Keltimo priežastis (jei taikoma)		
Atestato Nr.		UAB „Inžinerinis projektavimas“ Panerių g. 64, Vilnius. El. paštas info@projektavimas.net ,		Statinio projekto pavadinimas Kitų inžinerinių statinių, inžinerinių tinklų nauja statyba ir rekonstrukcija Nemuno g. 40, Klaipėda.
Nr. 36532	PV	J. Veigneris	2024-10	Dokumento pavadinimas Elektrotechnika. Žaibosauga. Schema.
Nr. 33062	PDV	E. Biekša	2024-10	
LT	Statytojas ir (arba) užsakovas AB „Klaipėdos valstybinio jūrų uosto direkcija“	Dokumento žymuo SR2024-001-TP-E-07		Lapas 1
				Lapų 1



Stoginė autobusų ir lengvųjų automobilių pildymo punktui



Stoginė laivų pildymo punktui

0	2024-10				
Laida	Išleidimo data	Laidos statusas. Keltimo priežastis (jei taikoma)			
Atestato Nr.	UAB „Inžinerinis projektavimas“ Panerių g. 64, Vilnius. El. paštas info@projektavimas.net,	Statinio projekto pavadinimas			
Nr. 36532		Kitų inžinerinių statinių, inžinerinių tinklų nauja statyba ir rekonstrukcija Nemuno g. 40, Klaipėda.			
Nr. 33062	PDV	J. Velgneris	2024-10	Dokumento pavadinimas	
		E. Btekša	2024-	Elektrotechnika. Stoginių įžeminimas..	
LT	Statytojas ir (arba) užsakovas		Dokumento žymuo		Lapas
	AB „Klaipėdos valstybinio jūrų uosto direkcija“		SR2024-001-TP-E-08		Lapų
				1	1

ATSKIRŲ PROJEKTŲ DALIŲ TARPUSAVIO SUSIDERINIMO AKTAS

Eil. Nr.	Projektas (pavadinimas, dalis, žymuo)	Laida	Projekto dalies vadovas (atest. Nr.)	Parašas
1.	Kitų inžinerinių statinių, inžinerinių tinklų nauja statyba ir rekonstrukcija Nemuno g. 40, Klaipėda, Projektinių pasiūlymų dalis SR2024-001-TP-PP	0	Jonas Veignei (36531)	
2.	Kitų inžinerinių statinių, inžinerinių tinklų nauja statyba ir rekonstrukcija Nemuno g. 40, Klaipėda, Bendroji dalis SR2024-001-TP-BD	0	Jonas Veignei (36531)	
3.	Kitų inžinerinių statinių, inžinerinių tinklų nauja statyba ir rekonstrukcija Nemuno g. 40, Klaipėda, Sklypo sutvarkymas (sklypo planas) SR2024-001-TP-SP	0	Jonas Veignei (36531)	
4.	Kitų inžinerinių statinių, inžinerinių tinklų nauja statyba ir rekonstrukcija Nemuno g. 40, Klaipėda, Konstrukcijų dalis SR2024-001-TP-SK	0	Jonas Veignei (36531)	
5.	Kitų inžinerinių statinių, inžinerinių tinklų nauja statyba ir rekonstrukcija Nemuno g. 40, Klaipėda, Susisiekimo dalis SR2024-001-TP-SD	0	Jonas Veignei (36531)	
6.	Kitų inžinerinių statinių, inžinerinių tinklų nauja statyba ir rekonstrukcija Nemuno g. 40, Klaipėda, Vandentiekio ir nuotekų šalinimo dalis SR2024-001-TP-VN	0	Justas Čaplik (28005)	
7.	Kitų inžinerinių statinių, inžinerinių tinklų nauja statyba ir rekonstrukcija Nemuno g. 40, Klaipėda, Elektrotechnikos dalis SR2024-001-TP-E	0	Eugenijus Biek (33062)	
8.	Kitų inžinerinių statinių, inžinerinių tinklų nauja statyba ir rekonstrukcija Nemuno g. 40, Klaipėda, Vaizdo stebėjimo sistema SR2024-001-TP-VSS	0	Tomas Martina (26442)	
9.	Kitų inžinerinių statinių, inžinerinių tinklų nauja statyba ir rekonstrukcija Nemuno g. 40, Klaipėda, Gaisrinės saugos dalis SR2024-001-TP-GS	0	Irina Demidov Buizinienė (26943)	
10.	Kitų inžinerinių statinių, inžinerinių tinklų nauja statyba ir rekonstrukcija Nemuno g. 40, Klaipėda, Pasirengimo statybai ir statybos darbų organizavimo dalis SR2024-001-TP-SO	0	Jonas Veignei (36531)	
11.	Kitų inžinerinių statinių, inžinerinių tinklų nauja statyba ir rekonstrukcija Nemuno g. 40, Klaipėda, Statybos skaičiuojamosios kainos nustatymo dalis SR2024-001-TP-KS	0	Jonas Veignei (36531)	
12.	Kitų inžinerinių statinių, inžinerinių tinklų nauja statyba ir rekonstrukcija Nemuno g. 40, Klaipėda, Dujotiekio dalis SR2024-001-TP-D	0	N. Kačionaitė (21301)	

TVIRTINU

Infrastruktūros direktorius

Vidmantas Paukštė

2023 m. _____ d.

PROJEKTAVIMO UŽDUOTIS

2023-

Nr. T-

Klaipėda

1. Projekto pavadinimas (objektas)	Žaliųjų degalų (vandenilio) gamybos plėtra Klaipėdos uoste (<i>projektuotojas projekto pavadinimą tikslina projektavimo metu</i>)
2. Statytojas	AB Klaipėdos valstybinio jūrų uosto direkcija (toliau – Uosto direkcija), J. Janonio g. 24-1, Klaipėda
3. Statybos vieta	Nemuno g. 8A, Klaipėda, žemės sklypo unikalus Nr. 2101-0010-0001 (statybos vieta gali būti tikslinama pasirašius sutartį)
4. Statinio kategorija	Ypatingasis statinys
5. Statinio projekto etapas	Techninis projektas
6. Statybos rūšis	Nauja statyba, kapitalinis remontas
7. Statinio paskirtis	Inžineriniai statiniai (susisiekimo komunikacijos, inžineriniai tinklai, kiti inžineriniai statiniai)
8. Pagrindiniai duomenys apie statinį	Elektros tinklai; Vandentiekio, nuotekų tinklai; Lietaus nuotekų tinklai; Privažiavimo keliai; Aikštelė; Vandenilio gamybos ir išpilstymo įranga su priklausiniais; Kiti statytojo sumanymui įgyvendinti būtini statiniai.
9. Projektavimo paslaugų apimtis	<p>9.1. <u>Parengti projektinius pasiūlymus:</u></p> <p>9.1.1. Projektiniai pasiūlymai rengiami išreikšti numatomo projektuoti visuomenei svarbaus statinio ar statinio dalies pagrindinių sprendinių idėją. Projektinių pasiūlymų sudėtis pagal STR1.04.04:2017 „Statinio projektavimas, projekto ekspertizė“ 13 priedo nuostatas.</p> <p>9.1.2. Atlikti visuomenės informavimą;</p> <p>9.1.3. Gauti miesto mero pritarimą.</p> <p>9.2. <u>Parengti techninį projektą:</u></p> <p>9.2.1. Parengti techninį projektą numatant tokius sprendinius:</p> <ul style="list-style-type: none"> • vandenilio gamybai reikalingos teritorijos parengimas; • aikštelės paruošimas vandenilio gamybos įrenginiams; • aikštelės paruošimas rezervuarui; • aikštelės paruošimas kompresorinei; • aiktelės paruošimas vandenilio išpilstymo (kolonėlių) įrangai; • elektros kabelių įrengimas; • vandentiekio, nuotekų tinklai; • lietaus nuotekų tinklai; • privažiavimo keliai ir teritorijos aplinkos tvarkymas; • kiti statytojo sumanymui įgyvendinti būtini statiniai. <p>9.2.2. Atsižvelgti į planuojamos ūkinės veiklos poveikio aplinkai</p>

	<p>vertinimo ataskaitą (atliekamas atskiru užsakymu);</p> <p>9.2.3. Remtis vandenilio gamybos ir išpilstymo įrangos (kolonėlių) technine specifikacija (rengiama atskiru užsakymu).</p>
<p>10. Kitos papildomos sąlygos:</p>	<p>10.1. Visus išėities duomenis, reikalingus šiam projektui parengti ir įgyvendinti, privalo pasirengti projektuotojas. Projektuotojas, rengdamas projektą, privalo pasitikslinti visus užsakovo pateiktus išėities duomenis; projektuotojas atsako už projekto kokybę ir už priimtus projektinius sprendinius.</p> <p>10.2. Visi kiti tyrimai (įskaitant ir geologinius geotechninius tyrimus), sąlygos ir vertinimai, kurie gali būti pagrįstai laikomi būtinais projekto parengimui, statybos užbaigimui ir tinkamam objekto eksploatavimui, turi būti projektuotojo atlikti nepriklausomai nuo to, ar jie apibūdinti šioje užduotyje ar ne.</p> <p>10.3. Jeigu reikia, pateiktą topografinę nuotrauką privalo pasitikslinti projektuotojas (topografinėje nuotraukoje turi būti nurodyti inžineriniai geodeziniai ženklai, pagal kuriuos buvo parengta topografinė nuotrauka).</p> <p>10.4. Projektuotojas, įgaliotas Uosto direkcijos, kreipiasi į atitinkamas institucijas dėl reikalingų šiam projektui parengti techninių sąlygų (ar kitų sąlygų, specialiųjų reikalavimų) gavimo ir/ar tikslinimo ir jas gavęs pagal jas rengia projektą.</p> <p>10.5. Pagal projektinius pasiūlymus, kuriems pritarė Uosto techninė taryba, parengtą ir preliminariai suderintą su technines sąlygas nustatančiomis organizacijomis (įmonėmis) techninį projektą pristatyti, dalyvaujant projekto rengimui vadovavusiam projekto vadovui, Uosto direkcijos techninei tarybai (iki techninio projekto ekspertizės atlikimo) ir gauti jos pritarimą. Jei paaiškėja, kad pasirinktas projektinis pasiūlymas buvo parengtas nekokybiškai ir dėl to žymiai padidėjo objekto įgyvendinimo vertė parengus techninį projektą, Uosto techninės tarybos nutarimu projektuotojas iš naujo rengia techninį projektą pagal kitą projektinių pasiūlymų variantą savo sąnaudomis.</p> <p>10.6. Paaiškėjus, kad būtina patikslinti ar gauti naujas sąlygas ar specialiuosius reikalavimus, projektuotojas turi kreiptis į atitinkamą instituciją dėl šių sąlygų ar specialiųjų reikalavimų patikslinimo ar gavimo.</p> <p>10.7. Projektinių pasiūlymų ir techninio projekto rengimo metu projektuotojas turi bent 2 kartus per mėnesį teikti ataskaitas apie sutarties vykdymą (apimties, kokybės, grafiko vykdymas), nurodyti konkrečius suplanuotus veiksmus, prie kiekvieno nurodant konkrečius atsakingus asmenis ir atlikimo terminus.</p> <p>10.8. Parengtiems projektiniams pasiūlymams ir projektui projektuotojas privalės gauti Uosto direkcijos techninės tarybos pritarimą.</p> <p>10.9. Projektuotojas privalo atsižvelgti į komentarus ir pastabas, išsakytas Uosto direkcijos techninės tarybos posėdžių metu.</p> <p>10.10. Projektiniai pasiūlymai ir techninio projekto sprendiniai pateikiami Uosto direkcijos techninei tarybai derinti ne mažiau nei prieš 10 d. d. iki planuojamo Techninės tarybos posėdžio dienos.</p> <p>10.11. Gavus projekto ekspertizę su teigiama išvada „rekomenduojama tvirtinti“, projektuotojas (įgaliotas Uosto direkcijos gauna statybą leidžiantį dokumentą.</p> <p>10.12. Projekto vadovas ir projekto dalies vadovai projekto sprendinius derina reikalingose institucijose (įskaitant Priešgaisrinės</p>

	<p>apsaugos ir gelbėjimo departamentą prie VRM ir kt.) rengdami projektą ir gaudami statybą leidžiantį dokumentą pagal galiojančius teisės aktus.</p> <p>10.13. Rengiant projektą vadovautis galiojančiais teritorijų planavimo dokumentais.</p> <p>10.14. Projektuotojas turės per vieną darbo dieną raštu pateikti atsakymus į klausimus, gautus viešojo konkurso šio objekto projekto rangovui parinkti metu.</p> <p>10.15. Projektuotojas turės vykdyti projekto vykdymo priežiūrą.</p> <p>10.16. Jei statybos metu atsiranda papildomų (nenumatytų) darbų, projektuotojas turi pakeisti projektinį sprendinį ir nustatyti statybos skaičiuojamąją kainą šiems darbams.</p> <p>10.17. Prieš objekto statybos užbaigimo procedūras projektuotojas turi parengti laisvos formos pažymą apie projekto sprendinių pakeitimus.</p> <p>10.18. Visa rizika dėl netinkamai suplanuotų ir įvertintų darbų tenka projektuotojui. Jokie papildomi mokėjimai už darbus ir paslaugas, kurių teikdamas pasiūlymą projektuotojas nenumatė, nebus atliekami, jei jų atlikimas patenka į techninės užduoties reikalavimus.</p>
<p>11. Projekto sudėtis:</p>	<p>11.1. <u>Projektiniai pasiūlymai</u> (pagal STR 1.04.04:2017 13 priedo reikalavimus):</p> <p>11.2. <u>Techninio projekto dalys</u> pagal STR 1.04.04:2017 „Statinio projektavimas, projekto ekspertizė“, įskaitant statybos skaičiuojamosios kainos nustatymo dalį.</p>
<p>12. Privalomieji projekto rengimo dokumentai:</p>	<p>12.1. Lietuvos Respublikoje galiojantis statybos įstatymas, Klaipėdos valstybinio jūrų uosto įstatymas, galiojantys statybos techniniai reglamentai ir normatyviniai dokumentai.</p> <p>12.2. Klaipėdos valstybinio jūrų uosto (žemės, vidinės akvatorijos, išorinio reido ir susijusios infrastruktūros) bendrasis planas, patvirtintas LR Vyriausybės 2019-12-11 nutarimu Nr. 1278.</p> <p>12.3. Uosto ir rezervinės uosto teritorijos tarp Baltijos per. tęsinio ir senosios Smiltelės g., Klaipėdoje detalusis planas, patvirtintas Klaipėdos miesto savivaldybės tarybos 2011-06-30 Nr. T2-211.</p>
<p>13. Projektinės dokumentacijos skaičius</p>	<p>13.1. Parengti projektinių pasiūlymų 1 popierinę versiją ir 1 egz. PDF formatu ir brėžinius DWG formatu.</p> <p>13.2. Parengti 1 projekto egzempliorius (atskirai pateikiant darbų kiekių žiniaraščius) popierinėje versijoje lietuvių kalba, 1 egzempliorių skaitmeninėje laikmenoje, kurioje tvarkingai (pagal eiliškumą arba sujungti į vieną bendrą failą) sudėti visi projekte naudojami failai, konvertuoti į PDF formatą, pasirašyti elektroniniu parašu (arba gali būti užkeltas vektorinis arba kokybiškai nuskenuotas parašas) ir brėžinius DWG formatu. Papildomai pateikti visas nuasmenintas projekto dalis taip, kad būtų užtikrinama asmens duomenų apsauga pagal įstatymų reikalavimus.</p> <p>13.3. Konkursiniai darbų kiekių žiniaraščiai pateikiami skaitmeninėje laikmenoje (1 egz.).</p> <p>13.4. Topografinė nuotrauka pateikiama po 2 egz. popierine versija ir po 1 egz. skaitmeninėje laikmenoje PDF ir DWG formatais.</p> <p>13.5. Techninei tarybai svarstyti pateikiama 1 egz. popierine versija ir 1 egz. PDF formatu.</p>
<p>14. Išėties duomenys</p>	<p>14.1. Topografinė nuotrauka;</p>

PRIDEDAMA:

1. Vietos schema, 2 lapai;
2. Preliminari vandenilio gamybos ir išpilstymo įrangos išdėstymo schema, 1 lapas.

Uosto kapitonas
Vladas Motiejūnas

(data, parašas)

Statybos ir eksploatacijos departamento direktorius
Giedrius Smaguris

(data, parašas)

Plėtros ir aplinkosaugos skyriaus vadovas
Algimantas Kungys

(data, parašas)

Statybos ir eksploatacijos skyriaus vadovas
Evaldas Liutikas

(data, parašas)

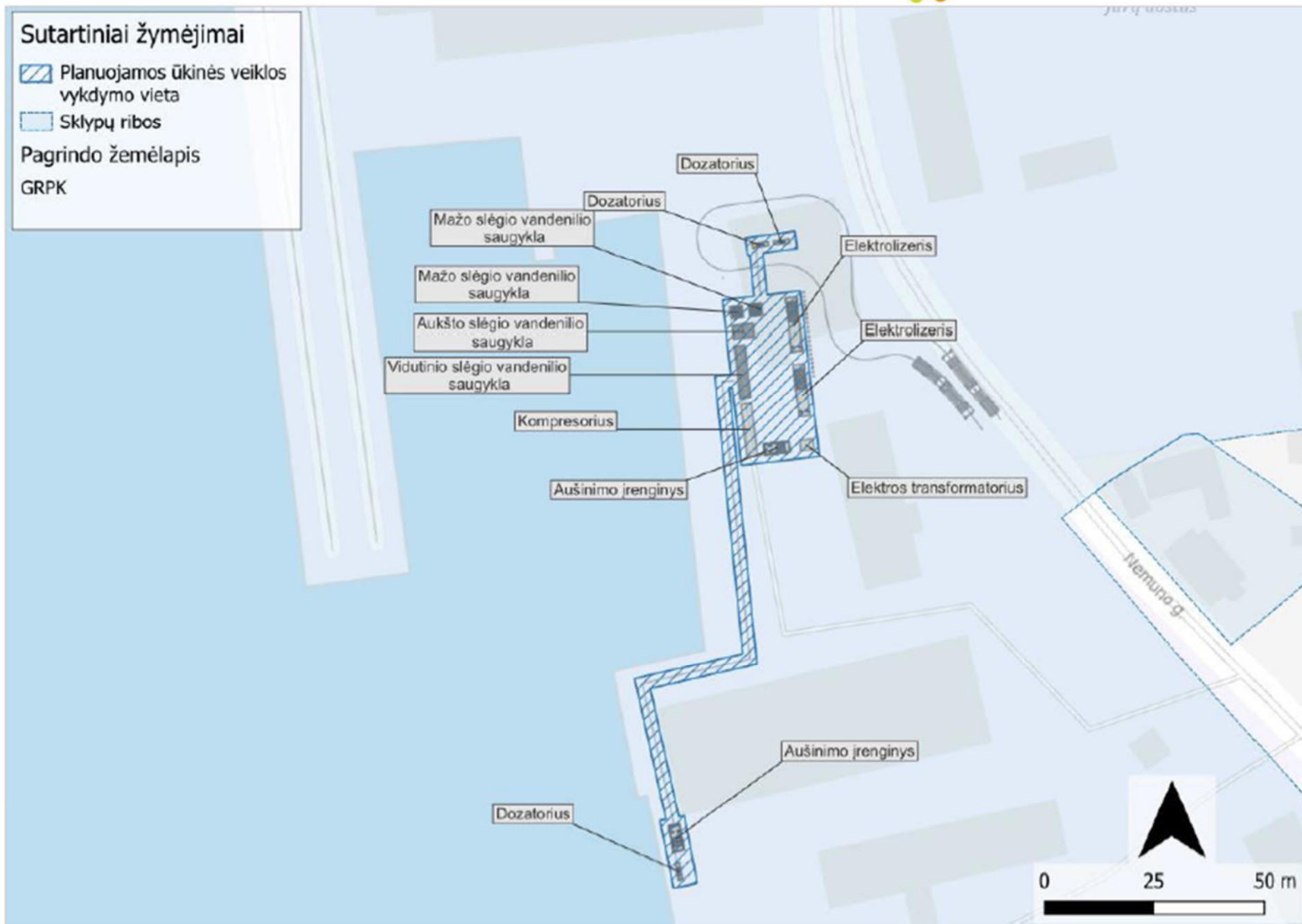
Plėtros ir aplinkosaugos skyriaus vadovo
pavadootojas
Gedeminas Sakutis

(data, parašas)

Statybos ir eksploatacijos departamento
konstruktorius-konsultantas
Antanas Markauskas

(data, parašas)

J. Liubinskienė



Ištrauka iš Poveikio aplinkai vertimo ataskaitos

DETALŪS METADUOMENYS

Dokumento sudarytojas (-ai)	KVJUD 240329870, J. Janonio g. 24, LT-92251 Klaipėda
Dokumento pavadinimas (antraštė)	PROJEKTAVIMO UŽDUOTIS Žaliųjų degalų (vandenilio) gamybos plėtra Klaipėdos uoste
Dokumento registracijos data ir numeris	2023-10-11 Nr. T-152
Dokumento gavimo data ir dokumento gavimo registracijos numeris	–
Dokumento specifikacijos identifikavimo žymuo	ADOC-V1.0
Parašo paskirtis	Suderinimas
Parašą sukūrusio asmens vardas, pavardė ir pareigos	Vladas Motiejūnas, Uosto kapitonas, Uosto kapitonas
Sertifikatas išduotas	VLADAS MOTIEJŪNAS LT
Parašo sukūrimo data ir laikas	2023-10-10 14:25:25 (GMT+03:00)
Parašo formatas	XAdES-EPES
Laiko žymoje nurodytas laikas	–
Informacija apie sertifikavimo paslaugų teikėją	EID-SK 2016, AS Sertifitseerimiskeskus EE
Sertifikato galiojimo laikas	2021-06-01 10:39:07 – 2026-05-31 23:59:59
Parašo paskirtis	Pasirašymas
Parašą sukūrusio asmens vardas, pavardė ir pareigos	Vidmantas Paukštė, Infrastruktūros direktorius, Infrastruktūros direktorius
Sertifikatas išduotas	VIDMANTAS PAUKŠTĖ LT
Parašo sukūrimo data ir laikas	2023-10-11 08:40:23 (GMT+03:00)
Parašo formatas	XAdES-EPES
Laiko žymoje nurodytas laikas	–
Informacija apie sertifikavimo paslaugų teikėją	EID-SK 2016, AS Sertifitseerimiskeskus EE
Sertifikato galiojimo laikas	2023-05-27 11:36:29 – 2028-05-25 23:59:59
Informacija apie būdus, naudotus metaduomenų vientisumui užtikrinti	"Registravimas" paskirties metaduomenų vientisumas užtikrintas naudojant "RCSC IssuingCA, VI Registru centras - i.k. 124110246 LT" išduotą sertifikatą "Dokumentų valdymo sistema Avily, Klaipėdos valstybinio jūrų uosto direkcija, VĮ, i.k. 240329870 LT", sertifikatas galioja nuo 2021-12-20 12:39:15 iki 2024-12-19 12:39:15
Pagrindinio dokumento priedų skaičius	2
Pagrindinio dokumento pridedamų dokumentų skaičius	–
Priedamo dokumento sudarytojas (-ai)	–
Priedamo dokumento pavadinimas (antraštė)	–
Priedamo dokumento registracijos data ir numeris	–
Programinės įrangos, kuria naudojantis sudarytas elektroninis dokumentas, pavadinimas	Dokumentų valdymo sistema Avily, versija 3.5.71.1
Informacija apie elektroninio dokumento ir elektroninio (-ių) parašo (-ų) tikrinimą (tikrinimo data)	Atitinka specifikacijos keliamus reikalavimus. Visi dokumente esantys elektroniniai parašai galioja (2023-10-11 08:49:30)
Paieškos nuoroda	–
Papildomi metaduomenys	Nuorašą suformavo 2023-10-11 08:49:31 Dokumentų valdymo sistema Avily

PRIJUNGIMO SĄLYGOS NR. TS24-54377Parengta: 2024-06-12,
Galioja iki: 2025-06-12**Klientas:** AB Klaipėdos valstybinio jūrų uosto direkcija**Kliento kontaktiniai duomenys:** J. Janonio g. 24, Klaipėda, Klaipėdos m. sav., +37069261251,
p.dabkus@port.lt**Objekto pavadinimas:** Administracinis pastatas**Objekto adresas:** Nemuno g. 40, Klaipėda, Klaipėdos m. sav.**Investicinio projekto Nr.:** E1N3454377

Kliento prijungimo objekto duomenys:			
	Mato vnt.	Leistinoji naudoti galia	Atvado tipas (trifazis/vienfazis)
Esama leistinoji naudoti galia	kW	200	Trifazis
Nauja leistinoji naudoti galia	kW	2050	Trifazis
Visa leistinoji naudoti galia	kW	2250	Trifazis
Komercinės apskaitos spintos spalva:			

1. Šios prijungimo sąlygos išduodamos Kliento objekto, esančio Nemuno g. 40, Klaipėda, Klaipėdos m. sav., prijungimui prie AB „Energijos skirstymo operatorius“ (toliau – Bendrovė) skirstomųjų tinklų. Objekto elektros įrenginių prijungimui parinktas optimalus prijungimo taškas atsižvelgiant į techninius ir ekonominius rodiklius.

2. Nuosavybės ir turto eksploatavimo riba nustatoma Elektros tinklų nuosavybės riba nustatyta: ant paklotų (nutiestų) iš transformatorinės 0,4 kV skirstyklos atvadų prijungimo gnybtų.

3. Kliento veiksmai įgyvendinant Objekto prijungimą:

3.1. Susipažinkite su prijungimo paslaugos sutartimi, numatoma/pasikeitusia apskaitos įrengimo vieta (nurodyta sutarties priede) ir sumokėkite įmoką. Atlikti apmokėjimą galite prisijungę Bendrovės savitarnoje www.eso.lt/savitarna, skiltyje „Paraiškos“.

3.2. Pateikite Bendrovei statinio statybą leidžiantį dokumentą, kurio elektros įrenginiai bus prijungiami prie Bendrovės elektros tinklų. Dokumentą pateikite el. paštu info@eso.lt.

3.3. Pasirinkite ir užsisakykite reikiamą kvalifikaciją turinčią įmonę/elektriką (kvalifikaciją turinčią įmonę/elektriką galite pasirinkti savarankiškai arba iš Bendrovės pateikiamo partnerių portalo sąrašo www.eso.lt/lt/namams/elektra/paslaugos_1723/varzu-matavimas), kuri (-s) atliks Jūsų vidaus elektros instaliacijos (toliau - įvado) iki nuosavybės ribos su Bendrove įrengimą/patikrinimą, kaip turi būti paruoštas elektros įvadas rasite www.eso.lt/lt/eso-partneriams/elektros-partneriams/sutarciu-valdyma/techniniai-reikalavimai/projektu-techniniai-reikalavimai, pavadinimu „1. 3 Elektros apskaitų įrenginių įrengimo atmintinė (ESO ir kliento rangovams)“. Prijungimo sąlygų dokumento kopiją prašome pateikti Jūsų pasirinktai kvalifikaciją turinčiai įmonei/elektrikui, kuri (-s) atlikus (-ęs) darbus turės pateikti Elektros energetikos įrenginių techninės būklės patikrinimo aktą (toliau - Rangovo aktas) patvirtinančio Jūsų objekto vidaus elektros tinklo įrengimo kokybę. Rangovo aktą Jūsų pasirinkta įmonė pateiks per www.eso.lt/paraiskos/rangovu-aktu-pateikimas/1.

Klientų aptarnavimasKlientų aptarnavimo tel. 1852 arba 8 697 61 852*
Nemokama elektros sutrikimų linija 1852
Nemokama dujų sutrikimų linija 1804
Svetainė www.eso.lt

*Ilgasis numeris apmokestinamas pagal kliento ryšio operatoriaus plano įkainius

Įmonės rekvizitaiAB „Energijos skirstymo operatorius“
Laisvės pr. 10, LT-04215 Vilnius, Lietuva
El. p. info@eso.lt
Juridinio asmens kodas 304151376
PVM kodas: LT100009860612
Registro tvarkytojas VĮ Registrų centras
E. pristatymas 304151376Bendrovė tvarko Jūsų asmens duomenis tik teisės aktuose apibrėžtais teisėtais pagrindais. detalesnė informacija apie Jūsų asmens duomenų tvarkymo sąlygas ir susijusias teises viešai skelbiama Bendrovės interneto svetainėje www.eso.lt

3.4. Svarbi informacija:

3.4.1. *Statybą leidžiantį dokumentą pagal pasirašytas prijungimo paslaugos sutarties sąlygas turėsite pateikti ne vėliau kaip per 12 mėnesių nuo pranešimo gavimo apie prijungimo projekto parengimą. Rangos darbai bus pradėti vykdyti tik tada, kai pateiksite statybą leidžiantį dokumentą.*

3.4.2. Elektros energijos tiekimo kokybė prisijungimo taške bus užtikrinama vadovaujantis Lietuvos standarto LST EN 50160 nuostatomis. Standarto apžvalga yra pateikiama https://www.eso.lt/lt/verslui/elektra_99/ka-daryti-dingus-elektrai-ar-pastebejus-itampos-svyravima/itampos-svyravimai/itampos-svyravimo-priezastys-ir-tipai.html.

3.4.3. Pasikeitus poreikiui, Bendrovės savitarnoje www.eso.lt/savitarna pateikite naują paraišką. Bendrovė gavusi naują paraišką parengs ir išduos naujas prijungimo sąlygas.

3.4.4. Vadovaujantis elektros energijos gamintojų ir vartotojų elektros įrenginių prijungimo prie elektros tinklų tvarkos aprašu ir statybos techniniu reglamentu, pagal kurį būtina gauti statybą leidžiantį dokumentą atlikti statinio paprastąjį remontą, kai vartotojas pageidauja prijungti elektros įrenginius prie Bendrovės skirstomųjų elektros tinklų arba perkelti ar rekonstruoti Bendrovei priklausančius įrenginius/tinklus, kuriuos numatoma rekonstruoti, perkelti ar įrengti vartotojo statiniuose, pagal Bendrovės parengtas prijungimo sąlygas, projekto rengimo ir derinimo procedūras vykdo vartotojas.

3.4.5. Norėdami savo objekte atlikti vidaus elektros instaliacijos pertvarkymo darbus ir pamačius, kad darbų atlikimui reikės nuimti ir uždėti apskaitos prietaiso plombą, prieš fizinių darbų pradžią susijusią su plombų nuėmimu, turite informuoti Bendrovę tel. +370 697 61852, kad nuimate plombą. Užbaigus visus vidaus elektros instaliacijos pertvarkymo darbus, turite pakartotinai informuoti tel. +370 697 61852, kad Bendrovės darbuotojai apskaitos prietaisą užplombuotų. Daugiau informacijos skaitykite www.eso.lt/lt/namams/elektra/skaitikliai-ju-prieziura-ir-tikrinimas/skaitiklio-prieziura/kaip-nuimti-ir-uzdėti-plomba.

3.4.6. Norint prie vidaus elektros instaliacijos, prisijungti rezervinį elektros energijos šaltinį prašome vadovautis Bendrovės tinklalapyje pateikiamomis rekomendacijomis, plačiau skaitykite www.eso.lt/lt/verslui/elektra_99/ka-daryti-dingus-elektrai-ar-pastebejus-itampos-svyravima/rekomendacijos-rezervinio-saltinio-isirengimui.

3.4.7. Pateikus Rangovo aktą ir įsigaliojus sutarčiai su pasirinktu elektros energijos tiekėju, Bendrovė įrengs elektros energijos apskaitos prietaisą.

3.4.8. Vartotojo leistinosios naudoti galios suteikimas/padidinimas nėra susijęs su generuojamų šaltinių prijungimu, todėl šios leistinosios naudoti galios suteikimo/padidinimo prijungimo sąlygos, po jų įvykdymo, nesuteikia garantijų elektrinės prijungimui prie Bendrovės skirstomojo elektros tinklo (toliau - tinklas). Pažymime, kad elektrinių prijungimas vykdomas atskirais procesais, kurie apibrėžti teisės aktais, ir atskiromis prijungimo sąlygomis, bei generacijos galia Gaminančiam vartotojui tinkle rezervuojama tik tuomet kai išduodamos prijungimo sąlygos elektrinės prijungimui. Gaminančiam vartotojui prijungimo sąlygos išduodamos vertinant jų išdavimo metu visas prijungtas elektrines, kurios turi įtaką gaminančio vartotojo prijungimui, bei kitiems gaminantiems vartotojams išduotas prijungimo sąlygas.

3.4.9. Klientui, kurio elektros įrenginiai pirmą kartą jungiami prie Bendrovės elektros tinklų, per 30 kalendorinių dienų nuo prijungimo paslaugos atlikimo (užbaigimo) dienos nesudarius pirkimo-pardavimo sutarties su elektros energijos tiekėju, pagal Bendrovės pateiktas sąskaitas - faktūras reikės kas mėnesį atsiskaityti už galios dedamąją pagal elektros energijos persiuntimo paslaugos kainas ir jų taikymo tvarką už visą sutarties specialiose sąlygose nurodytą naujai prijungiamą leistinąją naudoti galią.

4. AB „Energijos skirstymo operatorius“ veiksmai įgyvendinant Objekto prijungimą:

4.1. Naujos galios prijungimui įrengti modulinę tranzitinę transformatorinę (toliau - MTT) 2x1600 kVA

Klientų aptarnavimas

Klientų aptarnavimo tel. 1852 arba 8 697 61 852*
Nemokama elektros sutrikimų linija 1852
Nemokama dujų sutrikimo linija 1804
Svetainė www.eso.lt

*Ilgasis numeris apmokestinamas pagal kliento ryšio operatoriaus plano įkainius

Įmonės rekvizitai

AB „Energijos skirstymo operatorius“
Laisvės pr. 10, LT-04215 Vilnius, Lietuva
El. p. info@eso.lt
Juridinio asmens kodas 304151376
PVM kodas: LT100009860612
Registro tvarkytojas VĮ Registrų centras
E. pristatymas 304151376

Bendrovė tvarko Jūsų asmens duomenis tik teisės aktuose apibrėžtais teisėtais pagrindais. detalesnė informacija apie Jūsų asmens duomenų tvarkymo sąlygas ir susijusias teises viešai skelbiama Bendrovės interneto svetainėje www.eso.lt

gabarito. MTT įrengti:

- 4.1.1. vidutinės įtampos SF6 dujų arba hermetizuoto oro izoliacijos skirstyklą su dvejais galios transformatoriaus narveliais su jungtuvais bei linijiniu (-ais) galios skyrikliu (-ais) su pavaromis valdomomis iš dispečerinio centro valdymo sistemų (DMS/SCADA);
- 4.1.2. gamintojo numatytoje vietoje micro teleinformacijos surinkimo-perdavimo įrangą (TSP) (vadovaujantis Bendrovės techniniais reikalavimais);
- 4.1.3. du reikiamos galios transformatorius (derinti projektavimo metu);
- 4.1.4. Žemos įtampos skirstyklą su galimybe įrengti maksimalų saugiklių/kirtiklių blokų kiekį ir/ar automatinius jungiklius (vadovaujantis Bendrovės techniniais reikalavimais) ir įrengiant komercinės apskaitos srovės transformatorius kurie tenkintų Elektros įrenginių įrengimo bendrųjų taisyklių 145 ir 149 punktų reikalavimus ant žemos įtampos šynų (pagal tipines schemas) kliento suvartojamos elektros energijos apskaitymui. Prieš srovės transformatorius palikti rezervines vietas saugiklių kirtiklių blokų įrengimui. Kliento pareikalaujamos galios prijungimui įrengti saugiklių/kirtiklių blokus su saugikliais ir/ar automatinius jungiklius abonentinių žemos įtampos kabelinių linijų prijungimui.
- 4.1.4. Ant transformatorinės išorinės pastato sienos (gamintojo numatytoje vietoje), įrengti komercinės apskaitos spintą su bandymo gnybtynu (-ais) ir apskaita (-omis).

Klientų aptarnavimas

Klientų aptarnavimo tel. 1852 arba 8 697 61 852*
Nemokama elektros sutrikimų linija 1852
Nemokama dujų sutrikimų linija 1804
Svetainė www.eso.lt

*Ilgasis numeris apmokestinamas pagal kliento ryšio operatoriaus plano įkainius

Įmonės rekvizitai

AB „Energijos skirstymo operatorius“
Laisvės pr. 10, LT-04215 Vilnius, Lietuva
El. p. info@eso.lt
Juridinio asmens kodas 304151376
PVM kodas: LT100009860612
Registro tvarkytojas VĮ Registrų centras
E. pristatymas 304151376

Bendrovė tvarko Jūsų asmens duomenis tik teisės aktuose apibrėžtais teisėtais pagrindais. detalesnė informacija apie Jūsų asmens duomenų tvarkymo sąlygas ir susijusias teises viešai skelbiama Bendrovės interneto svetainėje www.eso.lt

4.2. MTT prijungimui įrengti esamos vidutinės įtampos kabelių linijos „TR449 - MTT įrengiama pagal TS Nr.22-A6418““ užvedimą tranzitu, įrengiant vidutinės įtampos 240 mm² skerspjūvio kabelių linijas nuo nutraukimo vietos iki MTT.

4.3. Atsižvelgiant į naujai įrengiamą galią, projekte atlikti vidutinės įtampos linijų iš Marių TP relinių apsaugų (toliau - RAA) ir srovės transformatorių skaičiavimus normaliu ir avariniais darbo režimais. Atlikus skaičiavimus ir nustatčius, kad esamos RAA nuostatos netenkina būsimų darbo režimų sąlygų, numatyti RAA įrenginių ar RAA nuostatų ir srovės transformatorių pakeitimą/įrengimą. Esant reikalui Marių TP pakeisti kompensacines rites.

4.4. Prijungimas galimas po TS Nr.22-A6418 įvykdymo (suderintas projektas).

5. Kita informacija

5.1. Elektros energijos prijungimo procesą galite stebėti AB „Energijos skirstymo operatorius“ savitarnos svetainėje, kurią rasite www.eso.lt, skiltyje.

Daugiau aktualios informacijos dėl elektros įrenginių prijungimo tolimesnių žingsnių bei kitų AB „Energijos skirstymo operatorius“ teikiamų paslaugų galite rasti www.eso.lt arba kilus papildomiems klausimams Jums gali padėti Jūsų asmeninis vadybininkas, kurio kontaktus rasite prisijungę prie savo paskyros savitarnos svetainėje, kurią rasite www.eso.lt.

Skambučiai apmokestinami pagal Jūsų pasirinkto ryšio operatoriaus taikomą tarifą ar mokėjimo planą.

Klientų aptarnavimas

Klientų aptarnavimo tel. 1852 arba 8 697 61 852*

Nemokama elektros sutrikimų linija 1852

Nemokama dujų sutrikimų linija 1804

Svetainė www.eso.lt

*Ilgasis numeris apmokestinamas pagal kliento ryšio operatoriaus plano įkainius

Įmonės rekvizitai

AB „Energijos skirstymo operatorius“

Laisvės pr. 10, LT-04215 Vilnius, Lietuva

El. p. info@eso.lt

Juridinio asmens kodas 304151376

PVM kodas: LT100009860612

Registro tvarkytojas VĮ Registrų centras

E. pristatymas 304151376



STATYBOS PRODUKCIJOS
SERTIFIKAVIMO CENTRAS

Valstybės įmonė Statybos produkcijos sertifikavimo centras, įmonės kodas 110068926, Linkmenų g. 28, LT-08217 Vilnius

KVALIFIKACIJOS ATESTATAS

Nr.33062

Eugenijus Biekša

Suteikta teisė eiti ypatingo statinio projekto dalies vadovo ir ypatingo statinio projekto dalies vykdymo priežiūros vadovo pareigas.

Statiniai: gyvenamieji ir negyvenamieji pastatai, susisiekimo komunikacijos, kiti statiniai.

Projekto dalis: elektrotechnikos (iki 10 kV įtampos).

Direktorius



Encius

10374

Išduotas 2014 m. gegužės 30 d.

Pirmą kartą išduotas 2014 m. gegužės 30 d.

Kvalifikacijos atestatų registras skelbiamas www.spsc.lt



Akcinė bendrovė
Klaipėdos valstybinio jūrų uosto direkcija

UAB „Projektų ekspertizė“
El. p. office@proex.lt

DĖL PATEIKTO PROJEKTO

Informuojame Jus, kad UAB „Inžinerinis projektavimas“ 2025-02-13 pateiktas objekto „Žaliųjų degalų (vandenilio) gamybos plėtra Klaipėdos uoste“ techninis projektas „Kitų inžinerinių statinių, inžinerinių tinklų nauja statyba ir rekonstrukcija Nemuno g. 40, Klaipėda“ (toliau – Projektas) buvo pataisytas pagal 2025-01-07 vykusio AB Klaipėdos valstybinio jūrų uosto direkcijos techninės tarybos posėdžio (2025-01-13 protokolą Nr. V4-1) metu išsakytas pastabas.

Pagarbiai
Infrastruktūros direktorius

Vidmantas Paukštė

Dovilė Balsytė, tel. +370 46 499 695, el. p. d.balsyte@port.lt

DETALŪS METADUOMENYS

Dokumento sudarytojas (-ai)	KVJUD 240329870, J. Janonio g. 24, LT-92251 Klaipėda
Dokumento pavadinimas (antraštė)	DĖL PATEIKTO PROJEKTO
Dokumento registracijos data ir numeris	2025-02-13 Nr. UD-8.1.11E-273
Dokumento gavimo data ir dokumento gavimo registracijos numeris	–
Dokumento specifikacijos identifikavimo žymuo	ADOC-V1.0
Parašo paskirtis	Pasirašymas
Parašą sukūrusio asmens vardas, pavardė ir pareigos	Vidmantas Paukštė, Infrastruktūros direktorius, Infrastruktūros direktorius
Sertifikatas išduotas	VIDMANTAS PAUKŠTĖ LT
Parašo sukūrimo data ir laikas	2025-02-13 13:20:19 (GMT+02:00)
Parašo formatas	XAdES-T
Laiko žymoje nurodytas laikas	2025-02-13 13:20:37 (GMT+02:00)
Informacija apie sertifikavimo paslaugų teikėją	EID-SK 2016, AS Sertifitseerimiskeskus EE
Sertifikato galiojimo laikas	2023-05-27 11:36:29 – 2028-05-25 23:59:59
Informacija apie būdus, naudotus metaduomenų vientisumui užtikrinti	"Registravimas" paskirties metaduomenų vientisumas užtikrintas naudojant "RCSC IssuingCA-2, VI Registru Centras - i.k. 124110246 LT" išduotą sertifikatą "Dokumentų valdymo sistema Avilys, Klaipėdos valstybinio jūrų uosto direkcija, AB, į.k. 240329870 LT", sertifikatas galioja nuo 2024-12-18 10:09:35 iki 2027-12-18 10:09:35
Pagrindinio dokumento priedų skaičius	–
Pagrindinio dokumento pridedamų dokumentų skaičius	–
Priedamo dokumento sudarytojas (-ai)	–
Priedamo dokumento pavadinimas (antraštė)	–
Priedamo dokumento registracijos data ir numeris	–
Programinės įrangos, kuria naudojantis sudarytas elektroninis dokumentas, pavadinimas	Dokumentų valdymo sistema Avilys, versija 3.5.76.1
Informacija apie elektroninio dokumento ir elektroninio (-ių) parašo (-ų) tikrinimą (tikrinimo data)	Atitinka specifikacijos keliamus reikalavimus. Visi dokumente esantys elektroniniai parašai galioja (2025-02-13 13:32:15)
Paieškos nuoroda	–
Papildomi metaduomenys	Nuorašą suformavo 2025-02-13 13:32:15 Dokumentų valdymo sistema Avilys



**PRIEŠGAISRINĖS APSAUGOS IR GELBĖJIMO DEPARTAMENTAS
PRIE VIDAUS REIKALŲ MINISTERIJOS**

UAB „Inžinerinis projektavimas“ direktoriui
Karoliui Mickevičiui
El. p. info@projektavimas.net

Į 2025-01-30 Nr. S2025-0744

DĖL PROJEKTINIŲ SPRENDINIŲ DERINIMO

Priešgaisrinės apsaugos ir gelbėjimo departamentas prie Vidaus reikalų ministerijos (toliau – Departamentas) pagal kompetenciją išnagrinėjo Jūsų 2025-01-30 prašymą Nr. S2025-0744, kuriame prašote suderinti arba pateikti pastebėjimus parengtam „*Kitų inžinerinių statinių, inžinerinių tinklų nauja statyba ir rekonstrukcija Nemuno g. 40, Klaipėda*“ (toliau – projektas) projektui.

Informuojame, kad Lietuvos Respublikos statybos įstatyme, aplinkos ministro nustatytais atvejais ir tvarka Departamentui nesuteikta teisė bei pareiga tikrinti statinio projektų sprendinių atitiktį nustatytiems reikalavimams.

Atsižvelgiant į tai, Jūsų pateikto projekto nederinsime ir pastabų neteiksime.

Šis atsakymas per vieną mėnesį nuo jo gavimo dienos gali būti skundžiamas Lietuvos administracinių ginčų komisijai (Vilniaus g. 27, LT-01402 Vilnius) Lietuvos Respublikos ikiteisminio administracinių ginčų nagrinėjimo tvarkos įstatymo nustatyta tvarka arba Regionų administracinio teismo Vilniaus rūmams (Žygimantų g. 2, LT-01102 Vilnius) Lietuvos Respublikos administracinių bylų teisenos įstatymo nustatyta tvarka.

Direktoriaus pavaduotojas

Saulius Tamulevičius

Viktorija Daračiūtė, tel. (0 707) 48 773, el. p. viktorija.daraciute@vpgt.lt